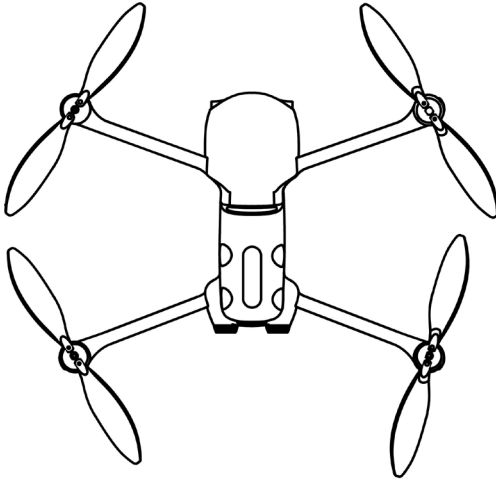


EVO II 系列

用户手册



AUTEL
ROBOTICS

商标信息

EVO II™、EVO II Pro™、EVO II Dual™、Autel Explorer™、Starpoint™ 及 Autel Robotics® 商标为 道通智能深圳市道通智能航空技术有限公司（以下简称“道通智能”）在中国及其他国家/地区的注册商标。本用户手册中提到的所有其他产品和公司名称为其各自持有者的注册商标。

版权警告

未经 道通智能明确书面同意，不得以任何形式或通过任何方式（无论电子、机械、影印、录制还是其他方式）复制或转发本手册的任何部分。

专利信息

本产品根据专利程序取得。专利编号如下：

US7979174
IL192490

US9260184
CA2815885

US9979000
US10224526
US10044013
US10115944
US10090496
US10074836

US10341573
US10399699
US10414514

免责声明

为确保安全、成功地操作您的 EVO II 飞行器，请严格遵守本手册中的操作说明和步骤。

儿童必须在成人的监督下使用本飞行器。飞行器在不使用时，应置于儿童无法接触到的地方。

如用户不遵守安全操作说明，道通智能对于使用中发生的任何产品损坏或损失 - 无论直接还是间接、法律、特殊、事故还是经济损失（包括但不限于利润损失）- 概不负责，并且不提供保修服务。请勿使用不兼容的部件或以任何不符合道通智能官方说明的方法去改造产品。

安全指引将会展示给您安全操作飞行器的步骤方法，请自行确认，您所进行的操作不危及您和其他人的人身和财产安全。本手册中的安全指引将不定期更新。为确保您获得最新版本，请访问 www.autelrobotics.cn/pages/evo-ii-download/。

数据存储和使用

本产品备份服务功能默认关闭，用户及飞行信息不会通过移动设备上传或传播。当 Autel Explorer TM APP 与飞行器连接时，包括飞行遥感勘测数据在内的飞行日志将被上传，并保存在道通智能数据服务器中。所有遥感勘测数据和飞行日志都存储在位于美国境内的数据服务器上，只有飞行日志备份选项开启时，数据才会被自动上传。

除非用户通过 APP 明确授予许可，否则道通智能客户服务团队无权访问飞行日志数据。授予该权限后，只有所选日期范围内的飞行日志可被访问。

各种来自飞行器传感器的静止图像和运动图像以及数据，将被存储在飞行器的内部驱动器上。如果您的无人机需要送修，则可以使用内部存储单元上的信息来诊断无人机的问题。若非需要处理服务或修理，此信息将不会被保留。请勿以任何方式删除或更改内部存储设备上的数据，对此做法，道通智能将不予保修。

道通智能收集数据的目的是为客户提供支持和服务，并改善产品的性能。我们会像对待自己一样认真对待您的隐私。只有在法律要求时，我们才会同意披露上传的数据。

安全操作指引

电池安全

EVO II 采用锂离子聚合物电池供电。锂聚合物/锂离子电池使用不当可能造成危险。请确保严格遵守以下所有电池使用、充电及存储指引。

警告

- 仅使用道通智能提供的电池和充电器。禁止改造电池组及其充电器，或使用第三方设备对其进行替换。
- 电池中的电解液具有极强的腐蚀性。若电解液不慎溅入眼睛或皮肤，请立即用清水冲洗患处并及时就医。

电池使用

安装或拆卸飞行器电池时，请务必关闭飞行器电源。其他注意事项如下：

- 只能使用道通智能出售或授权的供 EVO II 使用的电池及充电装置。使用未批准的电池或充电装置可能导致火灾、爆炸、泄漏或其他危险。对于因使用第三方电池或充电装置造成的任何后果，道通智能概不负责。
- 请勿分解、划破、挤压、弯折、刺破、切割电池、扭曲或以其他方式故意造成电池损坏。否则可能导致火灾、爆炸、泄漏或其他危险。
- 一旦电池开始出现鼓包、冒烟、泄漏或任何损坏迹象，应立即停止使用或充电，并将其浸在盛有盐水的容器内。
- 请勿使电池暴露在 -10°C (14°F) 以下或 40°C (104°F) 以上的温度环境中。如果使电池暴露在极端温度下，会缩短其使用寿命，并可能导致火灾、爆炸或其他永久性损坏。

- 暴露在 5°C (41°F) 以下会使电池放电速度加快。
- 请勿在强静电或电磁环境中使用电池。
- 请勿将电池暴露在明火、爆炸或其他危险下。
- 如果飞行器落入水中，寻回后应立即取出电池。将电池置于开阔区域，远离易燃性物体，并保持安全距离，直至完全晾干。不要再次使用电池，您可联系我们的客户支持团队进行更换。

电池充电

飞行器电池充满电最长需要 90 分钟，但充电时间与剩余电量有关。

其他注意事项如下：

- 请勿使用损坏的电池充电器。
- 当充电器不用时，应断开其与飞行器电池和电源的连接。
- 应等电池冷却至室温后再充电。如果在飞行结束后立即将电池与充电器连接，过温保护功能可能自动被激活，阻止电池充电，直至电池完全冷却。

电池存储

存储时应避免电池密切接触水源或热源。电池应在室温下（理想温度 22°C 至 28°C (72°F 至 82°F)）存放在干燥、通风良好的区域。

其他注意事项如下：

- 电池应存放在儿童和宠物无法接触到的地方。
- 请勿将电池存放在阳光直射或尖锐物体、水、金属或反应性化学品附近。
- 将电池存放在极端温度下会缩短其使用寿命。如果电池超过 6 天不使用，应存放在 -10°C (14°F) 至 30°C (86°F) 温度下。否则，可能造成电池损坏或失效。
- 若长期闲置，电池的使用寿命就会缩短。

电池处置

- 丢弃前请务必对电池进行彻底放电。
- 将电池送到指定回收点进行妥善处置。

安全飞行无人机

飞行环境

- 请遵守当地关于无人机飞行的所有法规。只能在指定的无人机飞行区域飞行，并使用 Autel Explorer™ App 设置符合规定的距离和高度限制。
- 请勿在危险情况或龙卷风、降雨、冰雹、下雪等恶劣天气条件下放飞。
- 请勿在可产生电磁干扰的设施附近放飞本飞行器，例如电厂、输电线、变电站、风力发电塔和广播电视塔。
- 在开阔安全的区域内飞行。远离可能干扰 GPS 信号的障碍物，例如建筑物和树木。
- 在超过海平面 6000 米 (18,000 英尺) 以上的环境中飞行应格外小心，因为飞行器的电池和动力系统性能可能受影响。

起飞前

飞行本无人机之前，应始终确保注意以下事项：

- 遥控器、飞行电池及安装了 Autel Explorer™ App 的移动设备应充满电。
- 螺旋桨安装正确且未损坏。
- 飞行器的前臂和后臂应完全展开。
- 飞行器接通电源后，其电机、云台、相机能正常工作。
- App 上显示的所有警告和错误已进行处理。
- 只能使用随同本飞行器提供的或 道通智能出售或授权可供本飞行器使用的配件。使用未批准的配件会带来严重的安全风险，并会使产品保修失效。

飞行中

- 飞行器起飞和降落时，应远离人员、车辆及其他移动物体。
- 不应让飞行器离开您的视线。
- 不要靠近水面飞行无人机。
- 当电池出现低电量报警时，不应取消自动返航流程。否则，飞行器可能没有足够的电量返回返航点。
- 当 Autel Explorer™ App 显示报警时，应立即按照相应的说明进行操作。
- 确保您没有醉酒、高血压、眩晕、疲劳或任何其他可能影响安全操作飞机能力的身体状况出现。

警告

如果飞行器的任何部分或遥控器无法正常工作或出现显性损坏，请勿飞行并联系道通智能客服团队：www.autelrobotics.cn/contact-us/。

存储和维护

发生任何碰撞或挤压后应仔细检查飞行器的每个部分。将飞行器及其配件储存在儿童和宠物无法接触到的地方。

- 将飞行器及其配件储存于凉爽、干燥的地方。
- 飞行器应远离水源和热源。
- 飞行器的推荐存储温度为 22°C 至 28°C（72°F 至 82°F）。

道通智能客服团队随时准备通过聊天工具、手机或电子邮件(support@autelrobotics.com) 提供帮助。

目录

第 1 章 关于本手册	8
1.1 图例	8
1.2 首次飞行须知	8
1.2.1 入门指南文档	8
1.2.2 Autel Explorer™ App 安装（可选）	9
第 2 章 熟悉您的智能无人机	10
2.1 飞行器	10
2.1.1 功能描述	10
2.1.2 飞行指示灯	14
2.1.3 飞行器电池	15
2.1.4 云台和相机	17
2.1.5 内置智能飞控系统	26
2.1.6 智能飞行特性	27
2.1.7 全向双目视觉感知系统	30
2.2 遥控器	34
2.2.1 功能描述	34
2.2.2 实时观测面板	37
2.2.3 遥控器警报音	41
第 3 章 飞行准备	42
3.1 电池准备	42
3.1.1 安装飞行器电池	42
3.1.2 拆卸飞行器电池	42
3.1.3 充电	43
3.2 遥控器准备	44
3.2.1 展开遥控器	44
3.2.2 打开/关闭遥控器	45
3.2.3 遥控器校准	46
3.2.4 飞行器和遥控器配对	47
3.3 准备飞行器	48
3.3.1 展开飞行器	48

3.3.2 安装螺旋桨	49
3.3.3 指南针校准	50
第 4 章 飞行操作	52
4.1 飞行前检查清单	52
4.2 遥控器和飞行操作	52
4.2.1 电机启动和飞行器起飞	53
4.2.2 操纵杆控制（模式 2）	54
4.2.3 降落和电机关闭	55
第 5 章 维护与服务	58
5.1 固件更新	58
5.2 常见故障解决办法	59
5.3 储存与维护	61
5.4 保修	61
5.5 客户服务	62
5.5.1 技术支持	62
5.5.2 维修服务	62
第 6 章 附录	63
6.1 认证信息与禁飞区	63
6.1.1 认证信息	63
6.1.2 限飞区图解	64
6.2 规格	66






第 1 章

关于本手册

感谢您购买 EVO II 系列，并欢迎体验 道通智能系列产品。通过本手册可以详细了解 EVO II 的特性，学会以最佳方式操作本飞行器和遥控器。在首次使用 EVO II 之前，请通读本手册及其他随附的文档，请随时准备好手册以便查询。

1.1 图例

请特别注意本手册中出现的图例符号。

-  **警告：**提醒可能存在危险的情况。
-  **重要：**飞行操作中应注意的事项。
-  **备注：**补充信息。
-  **提示：**关于获得 **EVO II** 最佳操作体验的提示信息。
-  **参考：**用来帮助您找到本手册中包含相关信息的章节的页码。

1.2 首次飞行须知

1.2.1 入门指南文档

以下文档为您首次使用 **EVO II** 提供入门指南。

1. **产品清单：**包装箱内应包含的所有物品的清单。如果缺少任何物品，请联系道通智能客户支持或您的当地零售商。
2. **免责声明和安全操作指引：**关于如何安全操作 EVO II 的说明。
3. **快速指南：**操作 EVO II 的基本知识
4. **电池快速指南：**智能电池的基本知识
5. **用户手册：**指导您熟练掌握 EVO II 的操作方法。下载网址：
<https://www.autel drones.com/support/downloads/>。

6. **Autel Explorer™ App 手册**：如果您打算使用我们的手机 App，请在以下网址下载其手册：www.autel drones.com/support/downloads/。

警告

请确保核对包装箱内**产品清单**中列出的飞行器及其他部件。不得使用不兼容的部件或尝试以任何不符合官方说明的方式改动本飞行器。

1.2.2 Autel Explorer™ App 安装（可选）

Autel Explorer™ App 可为您的移动设备提供实时影像传送、高级飞行与相机控制方法。

从 App Store 或 Google Play 中搜索 **Autel Explorer**，然后点按 **INSTALL**（安装）。



第 2 章

熟悉您的智能无人机

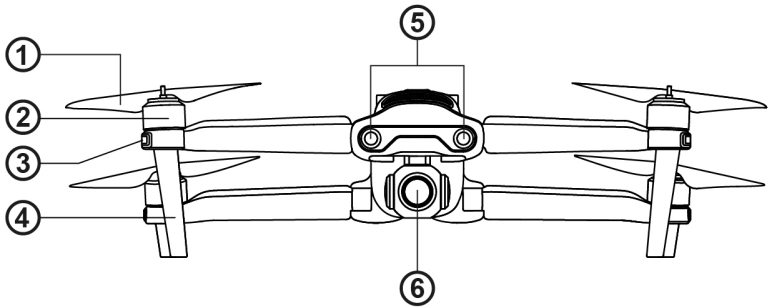
从此开启您的探索、发现和创造之旅。EVO II 不仅具有避障和智能飞行模式等先进的功能，而且利用高科技装备轻松实现 72km/h 最高速度，长达 35 分钟的悬停时间、40 分钟飞行时间、9km(FCC)操作距离。

而飞行性能只是一个开始。EVO II 稳定的 3 轴相机可以在移动设备上查看高达 1080p 的实时画面，或者在遥控器的内置 OLED 屏幕上查看 720p 实时画面。

2.1 飞行器

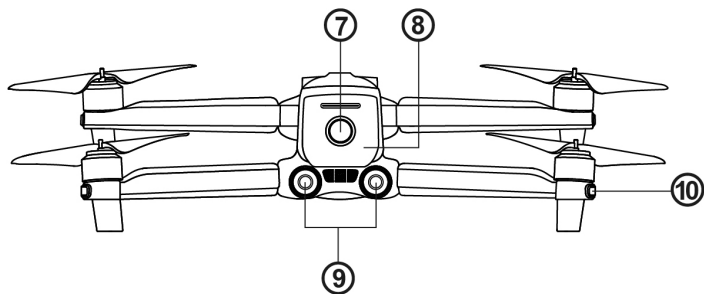
EVO II 是一款可折叠的四旋翼无人机，配备稳定的 3 轴相机云台。

2.1.1 功能描述



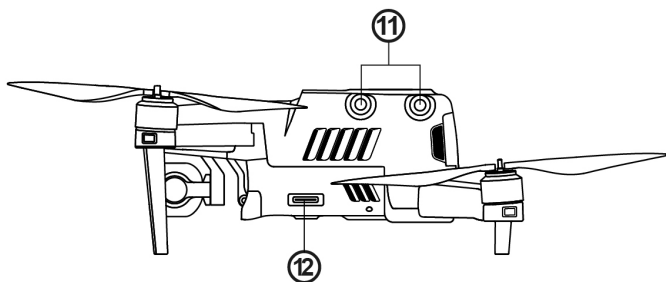
前面

- | | |
|-------------|----------|
| ① 螺旋桨 | ④ 起落架 |
| ② 电机 | ⑤ 前视视觉系统 |
| ③ 前 LED 指示灯 | ⑥ 相机云台 |



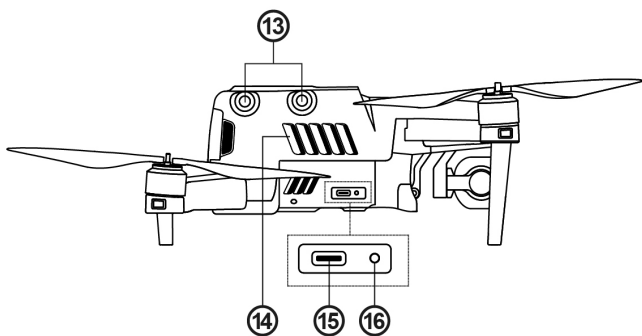
后面

- ⑦ 电源按钮
- ⑧ 飞行器电池
- ⑨ 后视视觉系统
- ⑩ 后 LED 指示灯



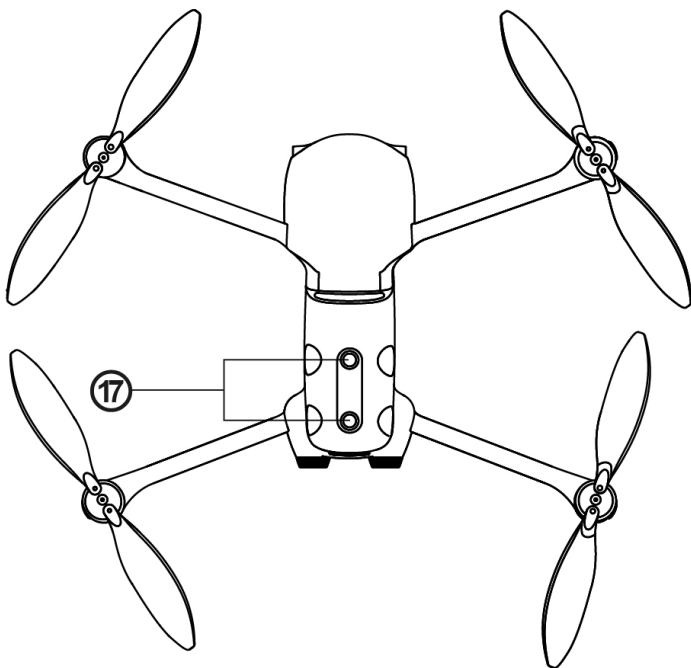
左侧

- ⑪ 左侧视觉系统
- ⑫ SD 卡卡槽



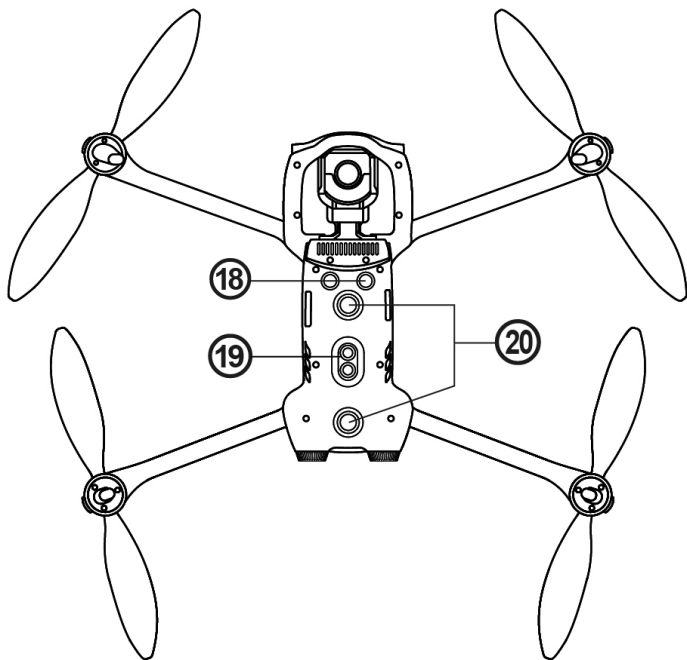
右侧

- ⑬ 右侧视觉系统
- ⑭ 风扇排风口
- ⑮ USB-C 端口
- ⑯ 遥控配对按钮/配对指示灯



上部

⑰ 上部视觉系统



下部

- ⑱ 超声波传感器
- ⑲ 下部视觉 LED 补光灯
- ⑳ 下部视觉系统

备注

右侧配有保护盖，用于保护 **USB-C 端口**和**遥控配对按钮/配对指示灯**。
确保保护盖在飞行过程中保持关闭状态。

2.1.2 飞行指示灯

飞行器每个臂的末端有一个 LED 指示灯。前面的 LED 亮起后为稳定的红色，可以帮助您辨别机头方向。后面的 LED 将显示飞行器当前的飞行状态。下表所示为每个状态指示灯的含义。

指示灯指示符：

慢速闪烁：每 2 秒闪烁一次

快速闪烁：每秒闪烁两次

闪烁两次：闪烁两次，然后暂停，之后重复该过程

交替闪烁：以不同的颜色交替闪烁

颜色指示符：

R 红色

G 绿色

Y 黄色

飞行 LED 指示灯状态定义	
正常状态	
RGY - 交替闪烁	系统自检
YG - 交替闪烁	预热
G - 慢速闪烁	飞行器处于 GPS 模式
警告	
Y - 慢速闪烁	飞行器处于 ATTI 模式
Y - 快速闪烁	飞行器与遥控器之间无连接
R - 慢速闪烁	低电量警告
R - 快速闪烁	严重低电量警报
R - 常亮	严重问题或 IMU 异常
RY - 交替闪烁	指南针异常，需校准/磁力计干扰
指南针校准	
Y - 快速闪烁	准备对指南针进行校准/飞行器正在进行校准
G - 常亮	校准成功
R - 红色常亮	校准失败

手势指令

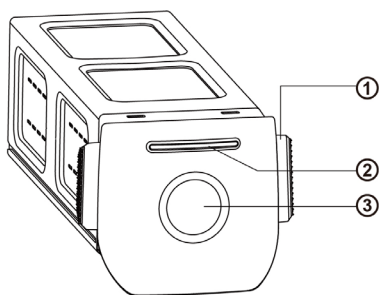
R - 快速闪烁

接收到手势指令

2.1.3 飞行器电池

EVO II 的全新定制设计可充电锂聚合物电池具有能量密度高和容量大的特点。该电池需使用提供的专用充电器充电。

● 基本功能



飞行器电池

- ① 拆卸按钮
- ② 电池电量指示灯
- ③ 电源按钮

➤ 开启电池

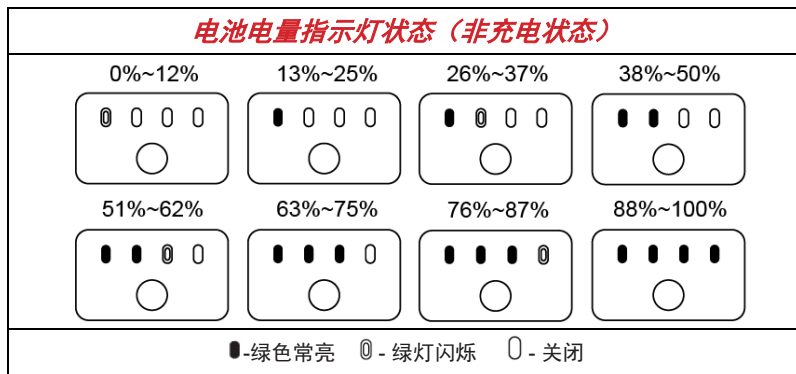
安装电池之前，应确保其处于关闭状态。安装后，长按**电源按钮** 3 秒。电池电量指示灯将显示当前的电池电量。

➤ 关闭电池

长按**电源按钮** 3 秒以关闭电池。如果电池已装到飞行器上，LED 1 和 LED 4 将闪烁 5 次，以提示正在关机。待所有**电池电量指示灯**关闭后，从飞行器中取出电池。

➤ 检查电池电量

在电池关闭状态下，按下**电源按钮** 1 秒钟，然后迅速松开检查电池电量。LED 将显示当前的电池电量，如下所示。















● 附加功能

以下附加功能可以保护和延长电池使用寿命。

- **存储自放电保护：**如果电池储存在高温环境下或 6 天不用且电量较高，自放电保护将会启动。电池将自动放电至一个安全电量。此为默认设置，并且放电过程需要 2-3 天。虽然电池在自放电周期中没有指示，但您可以注意到电池轻微发热，这属正常现象。放电阈值可以使用 Autel Explorer™ App 进行自定义。
- **低电保护：**如果电池电量低，电池将自动进入睡眠模式，以防损坏。在此模式下，按电源按钮时电池没有反应。若要唤醒电池，可将其连接充电器。
- **充电温度检测：**如果充电时温度低于 5°C (41°F) 或高于 45°C (113°F)，电池将停止充电。
- **过电流保护：**如果充电电流超过 8A，电池将停止充电。
- **过度充电保护：**当电池充满时，充电将自动停止。
- **平衡保护：**每个电池单元的电压保持平衡，防止过度充电或过度放电。
- **过度放电保护：**当电池不用时，在自放电周期完成后，电池会自动断开电能输出功能。此功能在飞行时被禁用。
- **短路保护：**一旦检测到发生短路，将切断电源。
- **省电模式：**如 30 分钟无操作，电池将关闭。
- **通信：**当使用时，飞行器持续与电池保持同步，以提供实时信息，包括电压、容量、电流、温度。

- **超低能耗模式：**为节省电能，当电池闲置 6 天且电压低于 11.6 V 时，将启动该模式。连接充电器后，电池将恢复正常功能。

• LED 警告说明

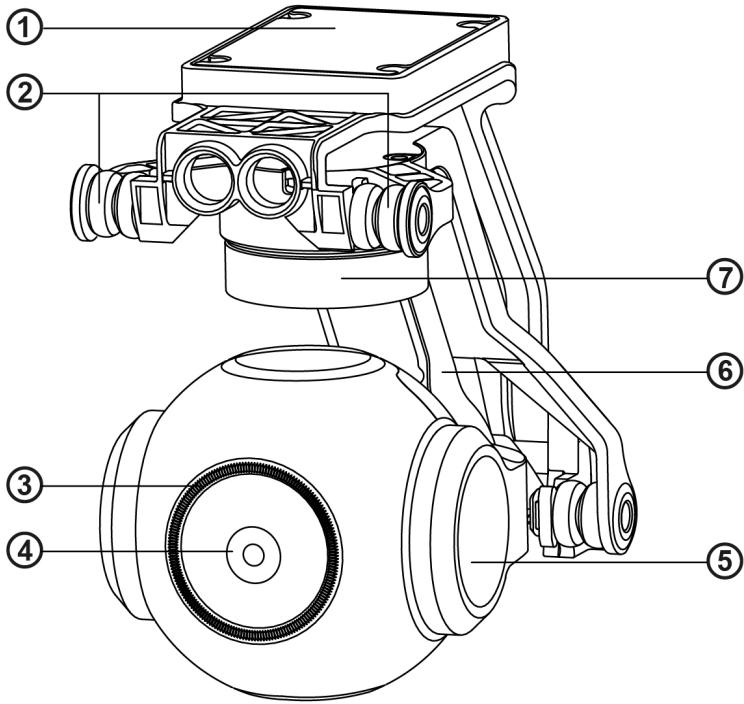
LED 1	LED 2	LED 3	LED 4	警告说明
				充电温度过高或过低。
				充电电流过高并已造成短路。
				放电时发生了过电流、过载或短路问题。
◐ - 指示灯闪烁			◑ - 关闭	

2.1.4 云台和相机

本飞行器带有一个高精度 3 轴云台，可在飞行器飞行时使相机保持稳定，从而确保图像稳定性和清晰度。为能够正常工作，云台温度必须在 -10°C 至 50°C（14°F 至 122°F）之间。您可使用遥控器的云台俯仰角拨轮或 Autel Explorer™ App 在 -30° 至 90° 范围内任意调整俯仰轴的角度。

EVO II 系列提供用户可更换的云台模块：

- **EVO II 云台：**支持 8K 摄像机



① MCU 安装盘

② 减震器

③ 滤镜

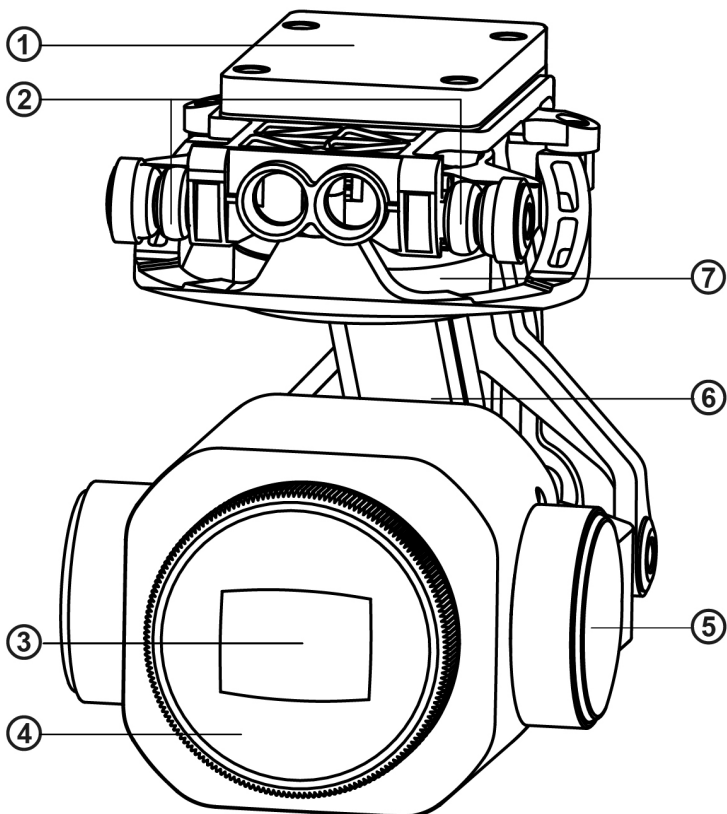
④ 相机

⑤ 俯仰轴电机

⑥ 横滚轴电机

⑦ 偏航轴电机

- EVO II Pro 的云台：支持 1 英寸传感器的 6K 相机



① MCU 安装盘

② 减震器

③ 相机

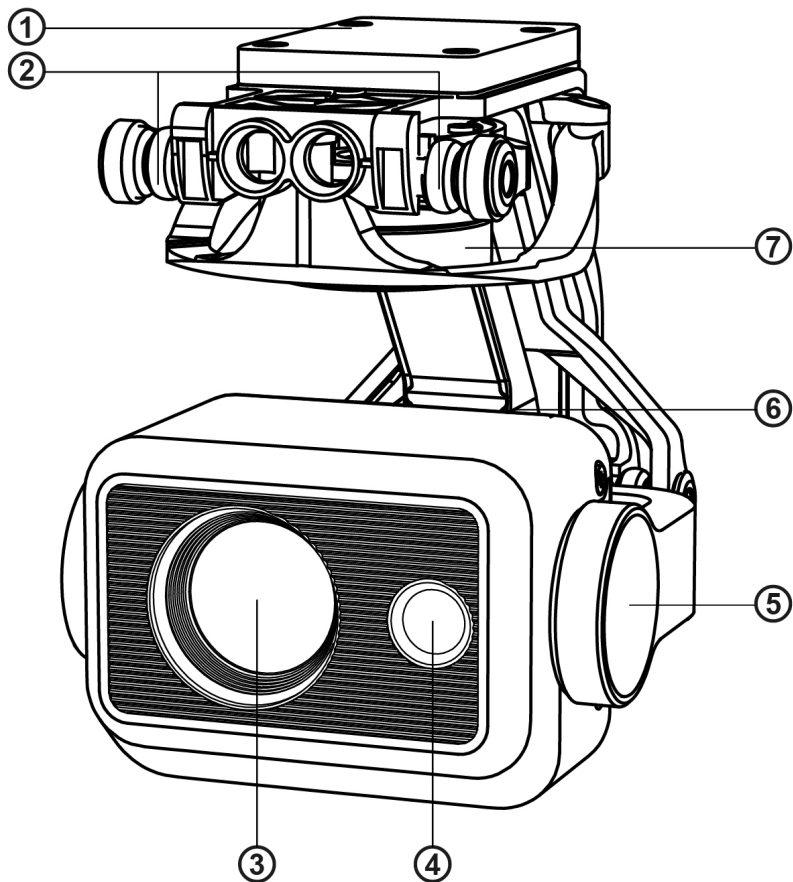
④ 滤镜

⑤ 俯仰轴电机

⑥ 横滚轴电机

⑦ 偏航轴电机

- EVO II Dual 的云台：支持红外线相机和 8K 摄像机



① MCU 安装盘

② 减震器

③ 红外线相机

④ 8K 相机

⑤ 俯仰轴电机

⑥ 横滚轴电机

⑦ 偏航轴电机

❗重要

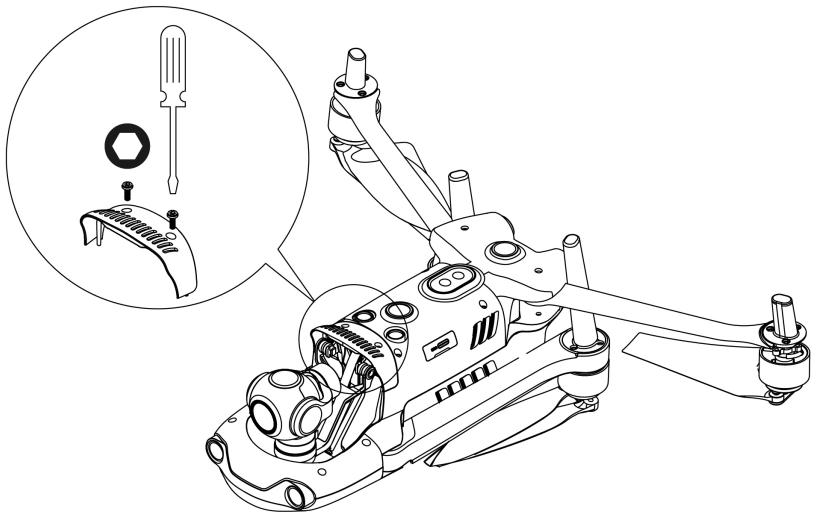
- **EVO II 相机云台使用一个云台保护罩进行固定，用来保护云台发生意外旋转，并避免在储存时损坏。**
- **请务必在开机前取下云台保护罩。否则可能导致云台电机和电路损坏。**
- 打开飞行器电源开关时，云台将自动旋转以执行自检和校准。请确保云台附近没有阻碍其运动的物体。

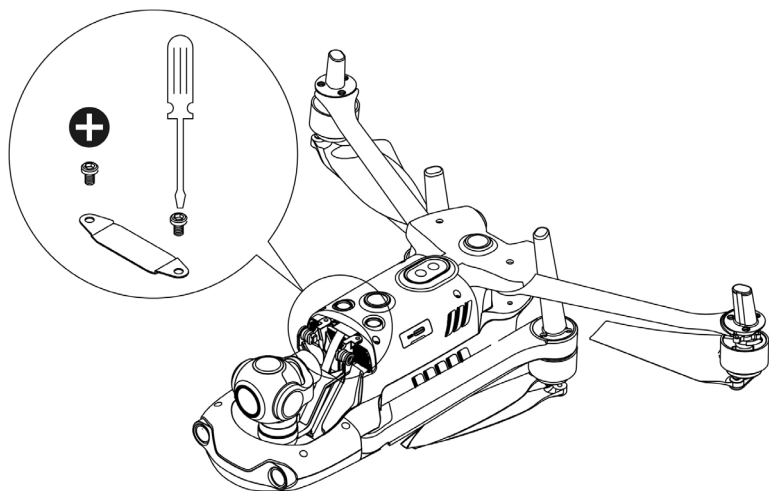
云台具有两种工作模式：

- **增稳模式：**横滚轴保持水平，而俯仰轴保持在用户设定的角度。该模式用于捕捉稳定的水平图片和视频。
- **FPV 模式：**横滚轴与飞行器的横滚方向保持一致，而俯仰轴保持在用户指定的角度。该模式用于第一人称视角。

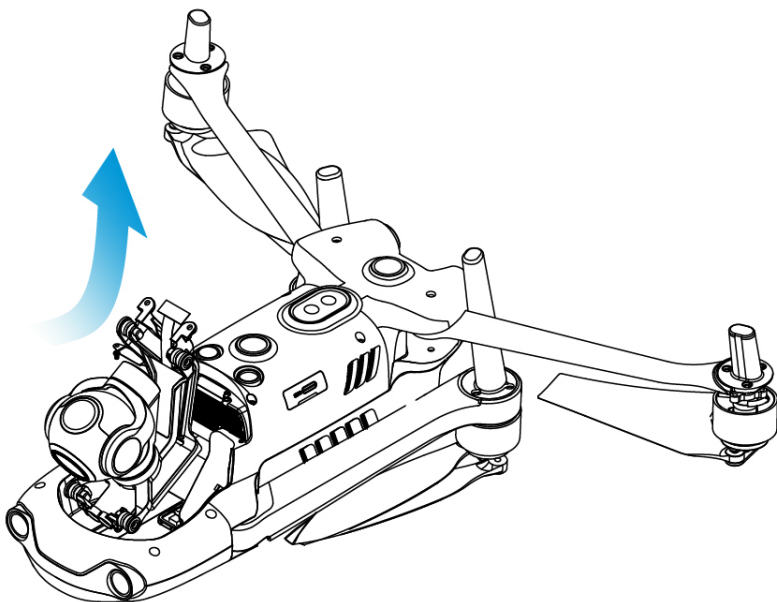
● 拆卸云台

1. 将飞行器置于水平表面，使云台舱朝上。
2. 用一把 T6 螺丝刀拧下固定云台保护罩的两个螺钉，然后取下云台保护罩。然后用一把 十字 螺丝刀拧下固定 FPC 连接器的螺钉，然后将连接器排线接口从槽中拉出。



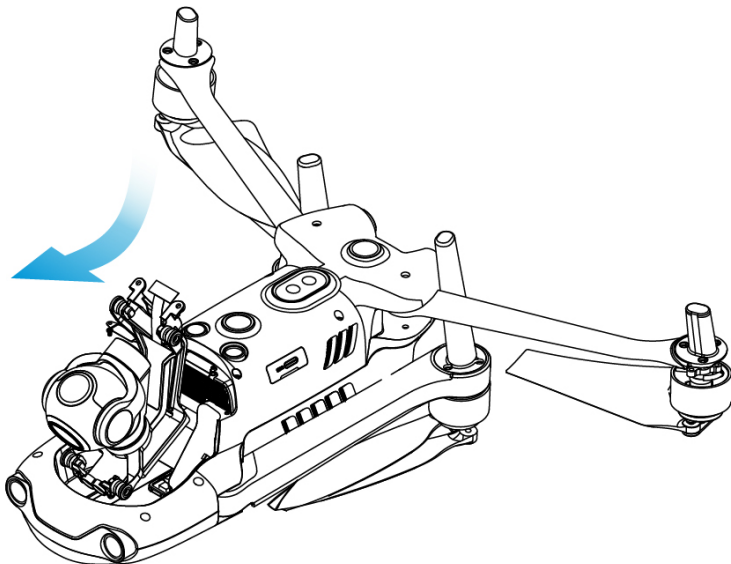


3. 用拇指和食指轻轻地捏住减震器尾部。沿云台舱槽呈直线向后向上滑动云台。



● 安装云台

1. 用拇指和食指轻轻地捏住减震器的尾部，提起云台。沿云台舱槽呈直线向下向前滑动云台。

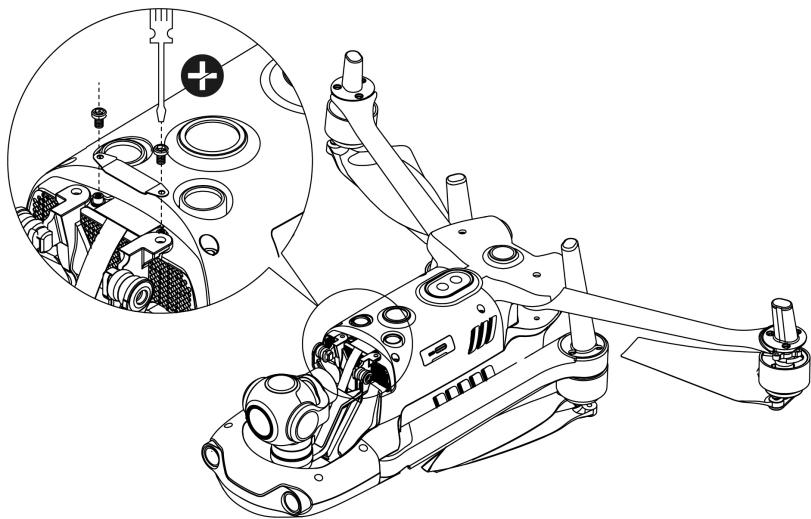


备注：1) 请确保云台前端的圆环与机头的云台舱中的两个销对齐。

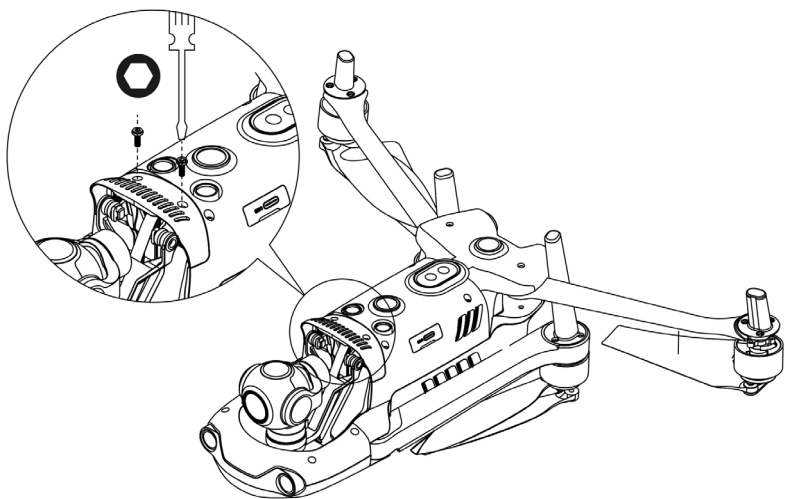
2) 请确保云台与云台舱的槽齐平。

2. 将连接器排线端口插入其槽中，插入时将其轻轻地推到底。

将云台盖置于云台舱的顶部，用一把十字螺丝刀重新拧紧盖。



3. 将一颗螺钉插入云台装饰件的一个孔中，然后用一把 T6 螺丝刀将其拧入，直至螺钉起到固定作用但不要拧紧。对另一颗螺钉重复该步骤。用螺丝刀充分拧紧两颗螺钉。



4. 打开飞行器的电源开关。如果云台的连接器电缆连接正确，云台将自动旋转执行自检。

备注：拿起飞行器，将其翻转，使云台朝下。如果云台安装正确，会牢固地保持在当前位置。

• 相机

EVO II 系列可搭配三个相机模块使用：

- EVO II 相机：可拍摄分辨率高达 4800 万像素(8000 x 6000) 的照片，并录制 25 帧的 8K 视频，30 帧的 6K 视频，30 帧或 60 帧的 4K 视频，码率高达 120 Mbps。
- EVO II Pro 相机带有一个 1 英寸传感器：可拍摄分辨率高达 2000 万像素 (5472 x 3648) 的照片，并录制 30 帧的 5.5K 视频，或 120 帧的 2.7K 视频，码率高达 120 Mbps。镜头光圈可在 f/2.8 至 f/11 范围内调整。
- EVO II Dual 相机：包括 8K 相机和一个红外成像相机。该相机可在可见光、红外线和双图像模式下工作。另外，该相机在画中画模式下可以 640 x 512 的分辨率拍摄红外图像，并录制 9 帧的 720p 视频。

这三个相机模块都支持多种拍摄模式，包括：

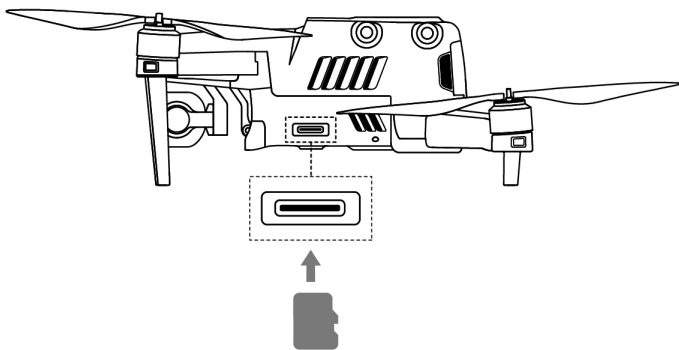
- 单拍
- 连拍
- 自动包围曝光 (AEB)
- 延时
- 高动态范围 (HDR) 成像
- NIGHTBEAT (高信噪比)

这些相机以 DNG 或 JPG 格式保存照片，并以 MOV 或 MP4 格式录制视频。图像和视频可存储在飞行器自带的存储器或 Micro SD 卡中。在您的遥控器屏幕上可显示相机传送的高清实时画面，或者以高达 1080p 分辨率和 30 帧流畅度在 Autel Explorer™ App 上显示画面。

➤ 使用 Micro SD 卡

打开飞行器前，先在端口中插入一个 Micro SD 卡，如下图所示。

EVO II 最高支持容量 256 GB 的 SD 卡。如果您计划拍摄高清视频，我们建议使用 Class 10 或 UHS-3 Micro SD 卡（例如 32 GB SanDisk Extreme® 或 64 GB A2/V30/U3/Class 10 SanDisk Extreme Pro®）。

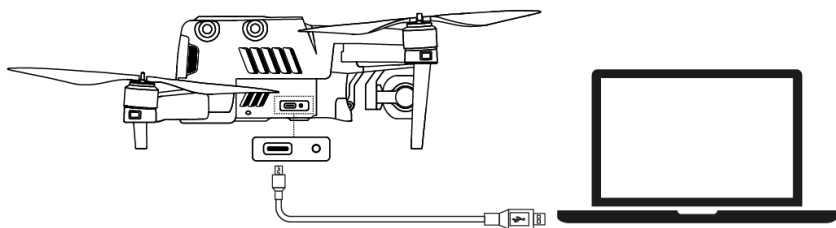


⚠ 警告

为防止文件丢失，取出 Micro SD 卡前请先关闭飞行器。

➤ **向电脑传输文件**

若要向电脑传输照片和视频，请将电脑通过 USB-C 端口与飞行器连接，如下所示。



2.1.5 内置智能飞控系统

EVO II 通过其内置的智能飞控系统实施稳定便捷的飞行控制。该系统支持多项先进的功能，包括返航、失控保护、Starpoint™ 定位系统等，各模块工作说明如下表。

智能飞控系统模块

模块	描述
IMU	用一个 3 轴陀螺仪和 3 轴加速计测量加速度和角速度。打开飞行器电源开关时，执行自动 IMU 校准。
指南针	测量地磁场并为飞行器提供航向参考。
GNSS 接收器	接收 全球卫星导航信号 (GPS/GLONASS)，用以测定经度、纬度、海拔高度。
气压计	测量大气压力，用以测定飞行器的海拔高度。
超声波传感器	测量飞行器与地面之间的距离。
双目视觉感应系统	支持前视、后视、左侧、右侧、上方、下方双目视觉。


• 飞行模式


根据 GPS 的可用情况和飞行条件，**EVO II** 可自动在两种飞行模式之间切换。

飞行模式	
飞行模式	描述
GPS 模式	当飞行器检测到适当的 GNSS 信号时，会启动 GPS 模式 。GPS 在前视和下方视觉系统的辅助下，可定位和避开障碍物，提供稳定、顺畅的飞行操控，支持 返航 和 失控保护 等安全功能。
ATTI 模式	当 GPS 信号较弱，并且光线条件无法满足视觉系统时，会启动 ATTI 模式 。避障功能被禁用，飞行器仅通过其气压计控制海拔高度。


2.1.6 智能飞行特性

• 自动返航

返航功能只有在 GPS 信号良好的情况下才会启用。若要手动激活**自动返航功能**，长按遥控器上的返航 (**Go Home**) 按钮 () 3 秒钟。飞行器接收到该指令后，会自动返回并在预设的返航点降落。

EVO II 可利用其**前视视觉系统**探测并避开航线中的障碍物。当飞行器处于**返航**状态时，遥控器的功能将被禁用，但您可以按**暂停 (Pause) 按钮** () 重新将其激活。

警告

如果在**返航期间前视视觉系统**未启用，飞行器将无法自动避障。按下遥控器上的**暂停 (Pause) 按钮** () 退出自动**返航**功能，重新获得对飞行器的控制权。

重要


- 默认的**返航**海拔高度为 30 米 (90 英尺)。如果您在飞行器低于该海拔高度时激活**返航**功能，飞行器将升至 30 米 (90 英尺) 后再执行返航。请参阅 **App 手册** 了解如何调整**返航**的海拔高度。
 - 如果在返航点的 10 米 (30 英尺) 半径内激活自动**返航**功能，飞行器将自动原地降落。
-

• 失控保护

失控保护功能的作用是在必要时帮助 **EVO II** 自动返航或在其当前位置着陆。**失控保护**将在下述两种情况下激活。

➤ 通信中断


如果飞行器与遥控器之间的通信中断 3 秒，**失控保护**将启动。

如果当**失控保护**功能激活时有 GPS 信号可用，飞行器将启动自动**返航**功能。否则，飞行器将原地降落。通信恢复后，您仍然可以按下**暂停 (Pause) 按钮**(), 重新获得对飞行器的控制权。

➤ 飞行器电池电量低

当发生以下任何一种电池电量低的情况时，**失控保护**都将被激活。

- A. 飞行器持续计算返回返航点所需的电池电量。当电池电量达到飞行器返回返航点所需的**最多电量**时，**Autel Explorer™ App** 将显示通知。**失控保护**将激活，并且启动**返航**进程。同样，您可以按下**暂停 (Pause) 按钮** () 重新获得对飞行器的控制权。

- B. 当飞行器的电池电量达到 25% 阈值时，您将收到一条**电池电量低警告**，并且**失控保护**激活，飞行器启动自动返航。如果您重新取得对飞行器的控制权，当电池电量达到 15% 时，您将收到**电池电量严重不足警告**，且飞行器将自动原地降落。如果遇紧急情况，您可以按**暂停 (Pause) 按钮** () 暂停降落，并手动将飞行器飞到最近的安全降落地点。

备注

- 当飞行器电池电量达到 25% 时 (**电池电量低警告**)，如果飞行器距离返航点的水平距离不足 50 米 (150 英尺)，飞行器将不执行自动**返航**程序。
- 如果在**电池电量低警告**时 GPS 不可用，飞行器将不执行自动**返航**程序。飞行器将进入 **ATTI** 模式并继续接受控制。当电池电量达到 15% 时 (**电池电量严重不足警告**)，飞行器自动降落。

• 降落特性

➤ 降落保护

当飞行器到达返航点上方时，**降落保护**功能将探测下方地面环境。如果地面平坦，飞行器将自动降落。否则，它会原地悬停，等待下一条指令。

➤ 精准降落

当**精准着陆**功能激活时，飞行器将扫描和匹配地形特征，如果当前地形与起飞点的地形匹配，它会在尽可能靠近起飞点降落。

重要

- 飞行器会记录起飞点作为默认返航点。**精准降落**只有当返航点在飞行中未刷新时才会生效。
 - 选择开阔、光线好的区域 (例如草坪) 作为起飞点。
 - 当**精准降落**准备使飞行器着陆时，应确保起飞环境未发生变化。
-

 **备注**

着陆保护和精准着陆可使用 App 启用。关于这些功能的使用说明，请参阅 **App 手册**。

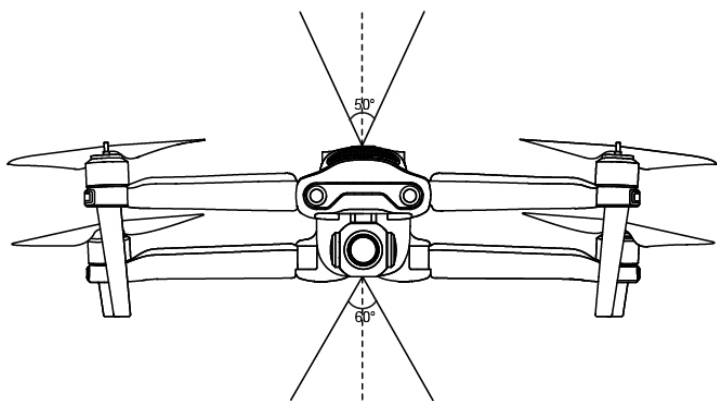
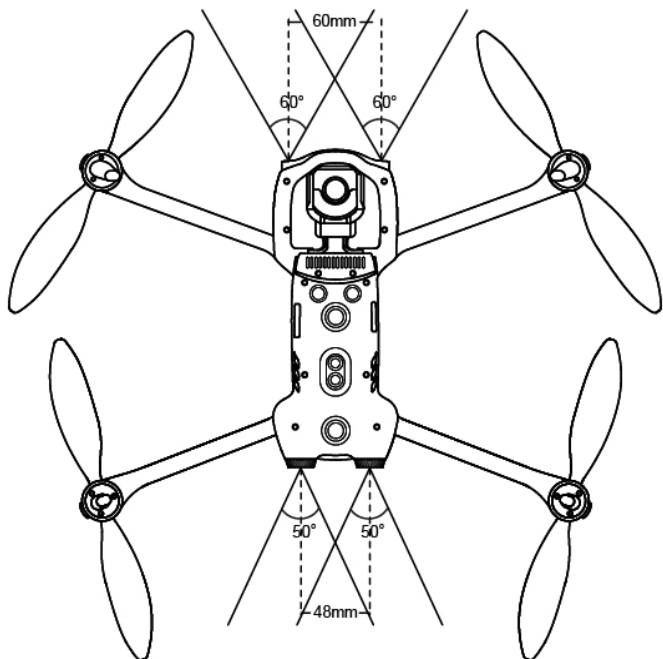
2.1.7 全向双目视觉感知系统

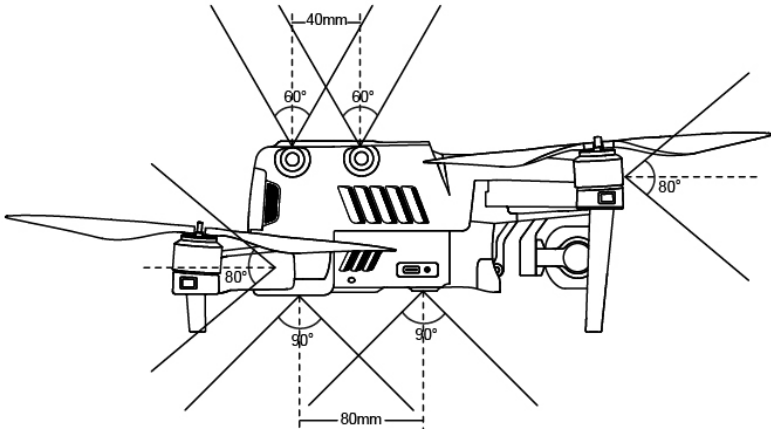
EVO II 的前、后、左、右、上、下双目视觉感应系统利用图像数据计算飞行器与潜在障碍物之间的距离。一旦探测到障碍物，该系统将使飞行器停止前进。

前、后、下方的双目视觉系统还具有 **Starpoint™ 定位系统**。该系统利用超声波传感器计算飞行器的高度，同时双目相机通过图像分析来获取位置信息。

双目视觉感知系统		
系统	在飞行器上的位置	障碍物感应范围
前	飞行器前部	0.5 至 20 m (1.5 ft 至 65 ft)
后	飞行器尾部	0.5 至 16 m (1.5 ft 至 52 ft)
左/右	分别位于飞行器左侧和右侧的后部	0.5 至 12 m (1.5 ft 至 39 ft)
上	飞行器上部	0.5 至 12 m (1.5 ft 至 39 ft)
下	飞行器下部	0.5 至 11 m (1.5 ft 至 36 ft)

下图所示为每个双目视觉感应系统的覆盖角度：





备注

- 全向障碍物感应方向包括前、后、上、下、左、右。但是，在四个对角线方向可能存在盲区。手动放飞时，请注意周围环境和 App 提示，以确保安全。
- 请不要在光线不足的环境中、存在小物体（例如小树枝、线、网）、移动物体、透明表面（例如窗户）或反射表面（例如镜子）的复杂区域中放飞。
- 当跟随轿车或其他车辆飞行时，请选择野外或封闭路线驾驶。切不可在公路上使用。

● 前提条件

- 确保飞行器处于 GPS 或视觉定位模式。
- 应等到飞行 LED 指示灯变成慢速闪烁的绿灯或闪烁两次的红灯时再起飞。
- 当 GPS 信号较弱或无法满足视觉定位要求时（例如当表面有小的可见纹理或在海拔超过 12 米（36 英尺）的高度飞行时），应格外当心。
- 双目视觉感应系统和 **Starpoint™ 定位系统** 受飞行器下方表面的亮度和纹理影响。避免在以下表面上空飞行：
 - 单色
 - 高反射性，例如水面
 - 特别暗或亮的表面
 - 光线经常变化的表面

- 由高度重复的图案组成的表面，如瓷砖
- 吸音表面，例如厚的地毯
- 运动表面，例如交通流量大的路面
- 双目相机镜头和传感器应保持洁净。
- 为避免干扰 **Starpoint™ 定位系统**，不要使用 40 kHz 的超声装置，例如超声测距仪、故障探测器、清洁器或焊机。

• 功能描述

➤ 智能追踪

智能追踪利用深度学习算法实时检测六类对象：行人、骑自行车的人、轿车、卡车、船和动物。实时追踪算法用于自动追踪选择的对象，同时在飞行中避开障碍物。该功能可使用三种模式追踪对象。有关详情，请参阅 App 手册文档。

➤ 指向飞行

指向飞行可以让用户通过触摸屏幕上的点来设定飞行器飞行方向。

➤ 手势识别

主相机利用深度学习算法识别并响应三种手势指令：向上伸直双臂将您自己设为目标、平举双臂拍摄一张照片、举起一只胳膊开始或停止录制。

➤ 精准降落

精准降落利用飞行器的下方双目视觉系统记录其起飞位置处的信息。在返航和降落过程中，利用视觉算法实时计算飞行器与其起飞点的位置误差，从而控制飞机在其起飞位置精准降落。

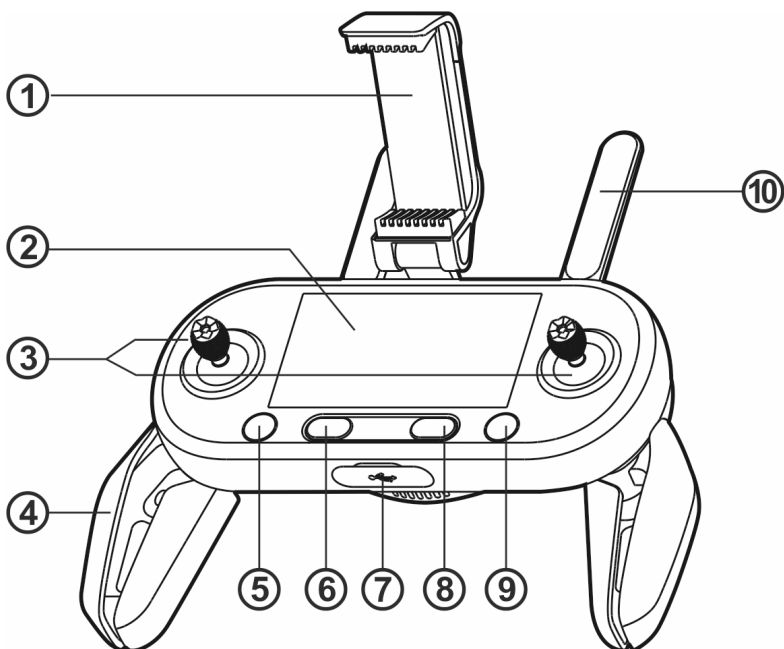
➤ 安全降落

安全降落功能利用飞行器的下方视觉系统创建一个密度深度图。然后计算深度图的平坦度和角度，以探测表面是否足够平坦，确保安全降落。

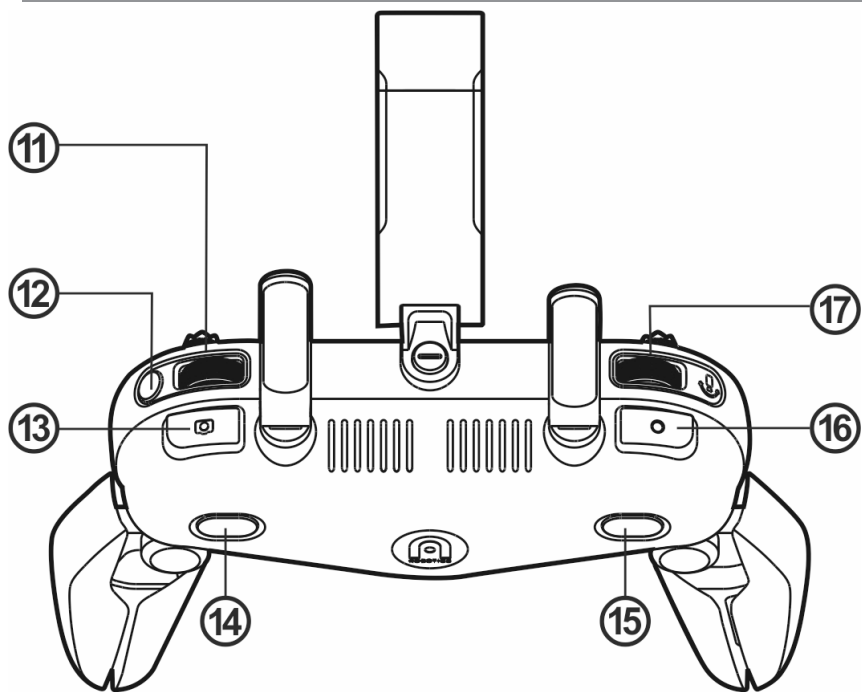
2.2 遥控器

遥控器支持实时视频下行链路，可脱离移动设备单独使用。视频下行链路系统和无人机遥控系统的工作频率为 2.4 GHz。3.3 英寸 OLED 屏幕显示实时视频图像、电池电量、GPS 信号、飞行速度等。

2.2.1 功能描述



① 移动设备支架	可调 180° 观看角度，提供最佳观看效果
② 飞行信息面板	显示飞行状态、警告消息和实时视频画面
③ 摇杆	控制飞行器的方向和运动
④ 手柄	可折叠以减少存放空间
⑤ 起飞/降落按钮	操控飞行器起飞或降落
⑥ 电源按钮	长按该按钮 2 秒可打开/关闭遥控器
⑦ USB 端口	用于充电或连接移动设备
⑧ 暂停按钮	指示飞行器暂停自主飞行并悬停在原地，或者恢复自主飞行。
⑨ 返航按钮	命令飞行器返回返航点
⑩ 天线	与飞行器之间的通信频率为 2.4 GHz



⑪ 屏幕导航旋钮	滚动浏览 OLED 屏幕
⑫ 屏幕导航按钮	断开移动设备后，按此按钮 1 秒可进入/退出遥控器上的 图像传输 屏幕
⑬ 快门按钮	拍摄照片。打开 连拍 模式后，按一下该按钮可拍摄多张图片。有关详细说明，请参阅 App 手册 。
⑭ 按钮 A	使用 Autel Explorer™ App 可设置功能
⑮ 按钮 B	使用 Autel Explorer™ App 可设置功能
⑯ 录像按钮	开始或停止视频录制
⑰ 云台俯仰角拨轮	控制相机云台的俯仰角

2.2.2 实时观测面板

• 飞行信息面板

连接飞机后，将显示以下主界面。



① 飞行高度	飞行器相对于返航点的海拔高度
② 飞行距离	飞行器与返航点之间的水平距离
③ 飞行速度	飞行器当前的飞行速度
④ 倾斜角度	相机在云台控制下的倾斜角度 (0° 至 90°)
⑤ 飞行状态栏	显示实时飞行状态和当前飞行模式
⑥ 视觉系统	指示是否启用 视觉避障系统
⑦ 遥控器电池	显示当前的电池电量： <ul style="list-style-type: none">• 绿色条表示电池电量正常 (大约 11% - 100%)• 红色条表示电池电量低 (大约 10%)
⑧ 遥控器信号	显示当前的信号强度
⑨ 剩余飞行时间	根据剩余电量估算飞行器还可以在空气中停留的时间
⑩ 存储模式	指示图像和视频是存储在自带的存储器中还是 Micro SD 卡中

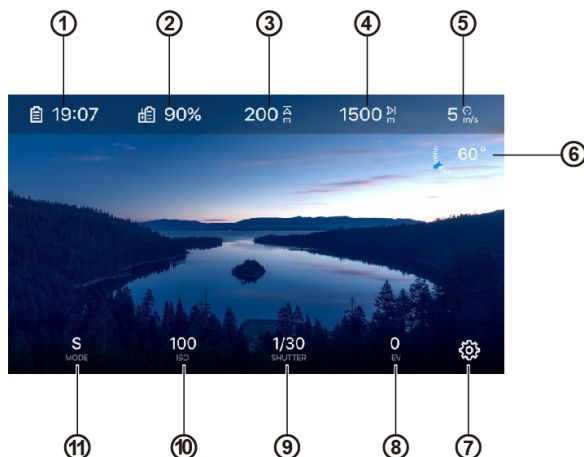
⑪ GPS 信号	指示附近 GNSS 卫星的信号强度
⑫ 飞行器电池	显示当前的电池电量： • 绿色条表示电池电量正常 • 橙色条表示电池电量低 • 红色条表示电池电量严重不足 备注：您可以使用 Autel Explorer™ App 设置电池电量阈值。
⑬ 相机模式	显示当前的相机模式

● 图像传输模式

若要进入图像传输模式，请按下遥控器上的屏幕导航（Screen Navigation）按钮 (DISP)。然后按照以下步骤操作：

1. 滚动屏幕导航拨轮突出显示不同的设置选项。
2. 按下屏幕导航拨轮进入突出显示的选项。
3. 再次滚动屏幕导航拨轮设置不同的值。
4. 按下屏幕导航拨轮确认该值，或者按下屏幕导航按钮 (DISP) 返回。
5. 按下“快门”（Shutter）按钮拍照。
6. 按下“录制”（Record）按钮开始或停止录制视频。

➤ 图像传输视图



① 剩余飞行时间	根据剩余电量估算飞行器还可以在空气中飞行的时间
② 遥控器电池	显示当前的电池电量
③ 海拔高度	显示飞行器相对于返航点的海拔高度
④ 距离	显示飞行器与返航点之间的水平距离
⑤ 飞行速度	显示飞行器的当前速度
⑥ 云台角度	该值指示以度为单位的云台角度。蓝色箭头将随着云台角度的变化而移动
⑦ 设置	按下以访问 设置 页面
⑧ EV	曝光值 (EV) 是 ISO 和快门速度的组合，当相机设为 自动 (Auto) 时使用。调整 EV 以增加或减少曝光度
⑨ 快门	快门速度快可以捕捉运动画面； 快门速度慢适合光线弱的情况
⑩ ISO	此设置调整图像传感器对光线的灵敏度。 ISO 较低适合光线较亮的情况，而 ISO 较高适合光线较弱的情况，但会增加图像噪声。
⑪ 曝光模式	将相机设为 手动 (Manual) 可以调整 ISO 和快门速度，或者选择 自动 (Auto) 由系统自动调节 <ul style="list-style-type: none"> • 手动 (Manual): EV 设置将被禁用 • 自动 (Auto): ISO 和快门速度设置将被禁用 • 快门优先 (Shutter Priority): 快门速度和 EV 可以调整。

● 设置

➤ 基本使用说明

1. 滚动**屏幕导航拨轮**可突出显示屏幕上部的不同设置选项。
2. 按下**屏幕导航拨轮**进入突出显示的选项，或者按下**屏幕导航按钮 (DISP)** 返回。
3. 再次滚动**屏幕导航拨轮**设置不同的值。
4. 按下**屏幕导航拨轮**确认该值，或者按下**屏幕导航按钮 (DISP)** 返回。

➤ 相机设置

相机模式	视频、单拍、连拍 (3/5)、延时 (2/5/7/10/20/30/60)、AEB (3/5)、NIGHTBEAT
视频分辨率	8K (7680x4320)、6K (5760 x 3240)、4K (3840 x 2160)、2.7K (2720 x 1528)、1080p (1920 x 1080)
视频帧速率	120 fps、60 fps、50 fps、48 fps、30 fps、25 fps、24 fps
照片分辨率	8000 x 6000, 7680 x 4320, 5472x3648, 4000 x 3000, 3840 x 2160

照片格式	JPG、RAW、JPG+RAW
HDR	开/关
显示模式*	可见光、红外线、PiP
伪彩色模式*	White hot、Black hot、Rainbow、RainHC、Ironbow、Lava、Arctic、Glowbow、Graded Fire、Hottest

*仅适用于热成像传感器相机

➤ 飞行控制设置

- 打开/关闭**新手模式**。
- 选择**速度限制值**。
- 调整**返航高度**、**高度限制**和**距离限制**。

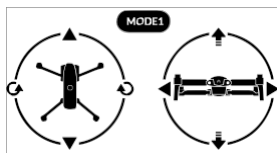
备注

当启动**新手模式**时，飞行器将以固定的最高**返航高度** 30 m (90 ft)、5 m/s (15 mph) **速度限制**、30 m (90 ft) **高度限制**和 100 m (300 ft) **距离限制**运行。此时无法通过操控屏幕导航拨轮来修改设定值。

➤ 遥控器设置

1. 摇杆模式

模式 1、**模式 2**、**模式 3** 可以让您根据自己的偏好控制飞行器，如下图所示。



指示符		飞行器运动	
		上升	下降
		机头左转	机头右转
		前进	后退
		左移	右移

2. 遥控器校准

关于详细校准说明，请参阅 3.2.3 节 (42)。

➤ 视觉设置

访问这些设置以打开/关闭和选择**视觉避障**
显示雷达地图。

➤ 一般设置

1. **语言**：选择显示语言。
2. **单位**：选择在**飞行控制设置**中显示的测量单位：
公制 (m/s)、公制 (km/h) 或英制
3. **SD 卡格式化**：使用该功能确保您的 SD 卡处于可用格式。
4. **重置相机**：使用此功能将所有相机设置恢复为默认设置。

2.2.3 遥控器警报音

下表描述各种警报音相应含义。

遥控器警报音	
飞行器电池电量低警告 (默认为 25%)	每秒发出 1 声短促的蜂鸣音，持续 5 秒， 同时遥控器振动 2 次
飞行器电池电量严重不足警告 (默认为 15%)	每秒发出 5 声短促的蜂鸣音，持续 5 秒， 同时遥控器振动 5 次
遥控器电池电量低警告 (默认为 10%)	每秒发出 1 声短促的蜂鸣音，持续 5 秒
遥控器电池电量严重不足警告 (默认为 5%)	每 3 秒发出 5 声短促的蜂鸣音，同时遥控器 振动 2 次
飞行器与遥控器间通信中断	每秒发出 2 声短促的蜂鸣音，持续 5 秒， 同时遥控器振动 1 次
视频链路断开	1 秒钟内发出 3 次短促的蜂鸣音
指南针干扰	发出 3 次蜂鸣音，同时遥控器振动 3 次
待机通知	遥控器开启并限制 15 分钟后，连续发出 3 次 蜂鸣音

第3章

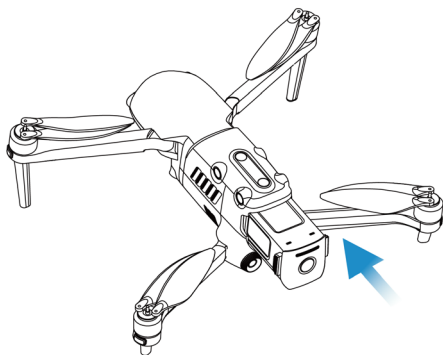
飞行准备

EVO II 采用便捷的独特设计，出厂前已全部组装完毕。为确保无人机安全运行，首次飞行前请阅读以下使用说明和警告。

3.1 电池准备

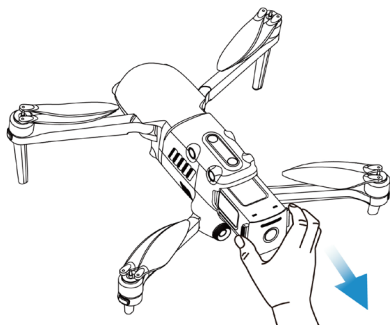
3.1.1 安装飞行器电池

1. 安装电池前应关闭电池电源开关。
2. 将电池插入电池仓中，如右图所示。电池安装到位时发出咔哒声。



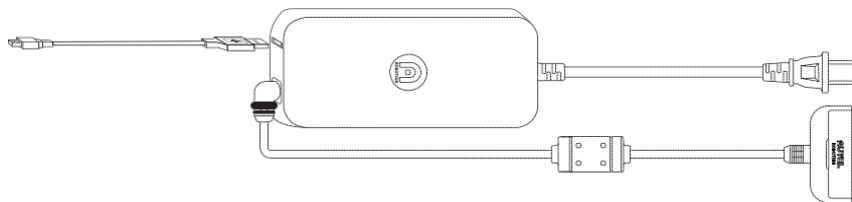
3.1.2 拆卸飞行器电池

1. 取出电池前先关闭飞行器电池的电源开关。
2. 按住电池两侧的卡扣慢慢地抽出电池。



3.1.3 充电

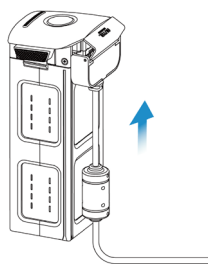
飞行器电池和遥控器可以使用提供的充电器同时充电。两种连接头都连接在充电器上。如下图所示，固定插头连接飞行器电池，而 USB 充电线用于对遥控器充电。



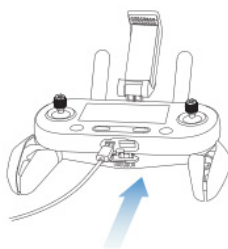
➤ 对飞行器与遥控器进行充电

1. 按以下步骤插入充电线：

飞行器电池：将充电接头插入电池的充电口中。

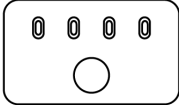
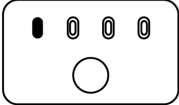
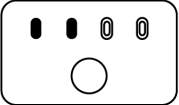
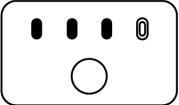


遥控器：打开 USB 端口的保护盖，插入提供的充电线。



2. 将充电器插入电源插座中。

- **电池电量指示灯：**飞行器电池上的 LED 指示灯按从左到右的顺序亮起，用于指示充电周期中当前的电池电量，并在电池充满后关闭。

电池电量指示灯状态 (充电时)			
0%~25%	26%~50%	51%~75%	76%~100%
			
■-绿色常亮 ①- 闪烁的绿色光			

- **充电时：**遥控器的**电源按钮** (⏻) 在打开电源开关时显示绿色，关闭电源开关时变成红色。您可以通过**飞行信息面板**监控充电过程。充电完成时您会听到 2 声蜂鸣音。

3. 充电完成后，断开充电器与飞行器电池/遥控器的连接。

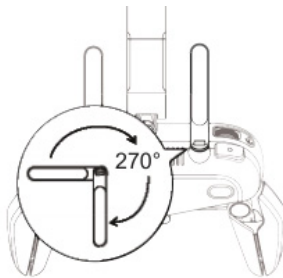
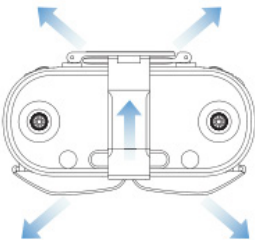
备注

- 飞行前应始终将飞行器和遥控器电池充满电。
- 飞行器电池充满约需 90 分钟，而遥控器充满约需 180 分钟。

3.2 遥控器准备

3.2.1 展开遥控器

遥控器在包装箱内是折叠的。使用前请小心地展开**移动设备支架**和**天线**，以防止损坏并确保最佳飞行范围。

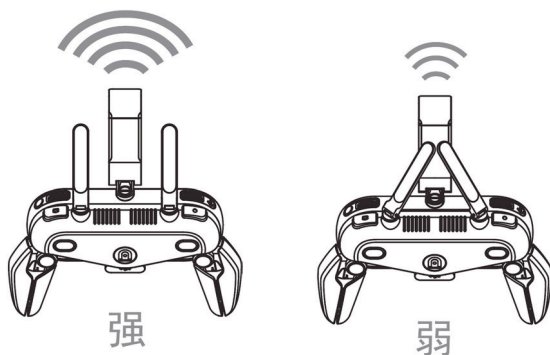


备注

如图所示，天线可以 270 度转动。

• 天线位置调整

使两根天线保持竖直并相互平行，如下图所示。



3.2.2 打开/关闭遥控器

• 开机

按住**电源按钮** (⏻) 2 秒钟，直至听到一声短促的蜂鸣音。**飞行信息面板**将亮起并执行启动检查。

! 重要

在打开飞行器电源开关之前，应始终先打开遥控器。

• 关机

按住**电源按钮** (⏻) 2 秒钟，直至听到一声短促的蜂鸣音。

! 重要

关闭遥控器之前，应始终先关闭飞行器电源开关。

备注

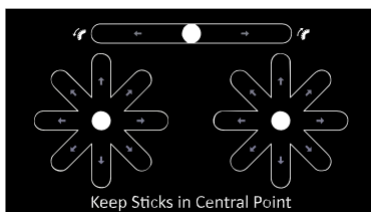
未连接飞行器时，如果 15 分钟无操作，遥控器会发出蜂鸣音，并在 18 分钟后自动关闭。

3.2.3 遥控器校准

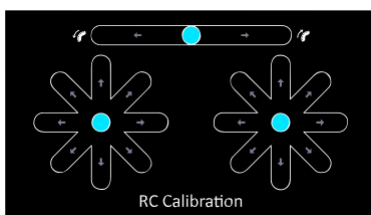
如果**摇杆**异常（例如遥控器掉在地上，或飞行器飞行方向与操作方向不一致），建议对遥控器进行校准。您可以使用 **Autel Explorer™** App 对遥控器进行校准（详情请参阅 **App 手册**）或根据以下步骤校准。

1. 关闭遥控器。同时按住**电源按钮** (🔌)

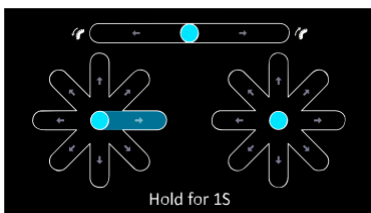
和**起飞/着陆按钮** (🚀) 直至屏幕出现，如右图所示。四个交叉横条代表左、右**摇杆**。顶部的水平条是**云台俯仰角拨轮**。



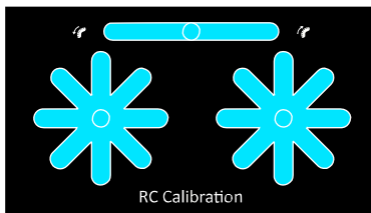
2. 松开**摇杆**和**云台俯仰角拨轮**，使其自然地回到中心位置。遥控器校准屏幕上的三个中心圆点将依次高亮显示。



3. 在八个方向逐一推动并按住**摇杆**，直至每次听到一声蜂鸣音。然后顺时针转动**云台俯仰角旋鈕**，直至听到一声蜂鸣音，再逆时针转动，直至听到一声蜂鸣音。

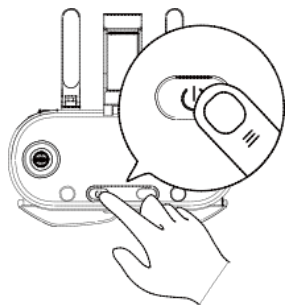


4. 当屏幕上的所有横条都高亮显示时，校准完成。

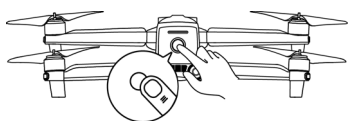


3.2.4 飞行器和遥控器配对

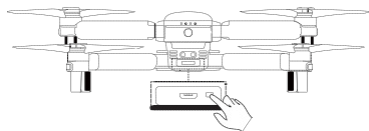
遥控器与飞行器出厂时已默认配对。需要再次对它们进行配对时——例如在按下飞行器的**遥控器配对按钮**时，请按照以下步骤操作：



1. 关闭遥控器。



2. 首先取下云台保护罩，然后开启飞行器。



3. 按住飞行器右下方的**遥控器配对按钮** 3 秒钟。**配对指示灯**会快速闪烁，指示飞行器已准备好与遥控器配对。



4. 同时按住**电源按钮** (🔌) 和**返航按钮** (🏠) 2 秒钟，直至“Autel”出现在**飞行信息面板**上。配对成功后，飞行器上的**配对指示灯**将关闭。

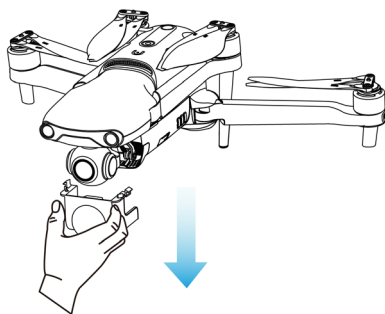
5. 若要对第二个遥控器进行配对，同时按住**电源按钮**和**自定义按钮 B**，直至“Autel”出现在**信息面板**上。

3.3 准备飞行器

3.3.1 展开飞行器

• 取下和重新安装云台保护罩

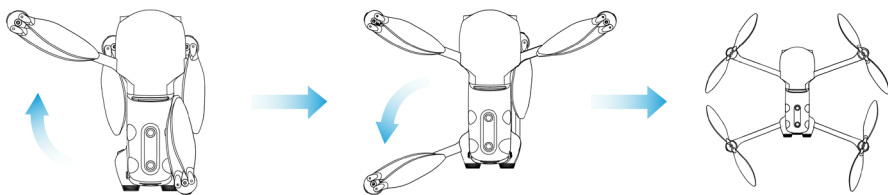
请在开启飞行器电源开关前，始终取下云台支架。缓缓抽出安装的云台保护罩，如下图所示所示。



使用飞行器后，应重新安装云台保护罩，防止云台损坏。

• 展开机臂和螺旋桨

- 请记得在开启飞行器电源开关前，始终展开飞行器的机臂。
- 首先展开前机臂，然后展开后机臂。



! 重要

折叠机臂之前，应先关闭飞行器电源开关。先折叠后机臂和螺旋桨，然后再折叠前机臂。

3.3.2 安装螺旋桨

⚠ 警告

安装或拆卸螺旋桨之前，应先关闭飞行器电源开关。

❗ 重要


安装或拆卸螺旋桨时，需佩戴防护手套。

图例

 锁定方向：如图所示转动螺旋桨将其拧紧。

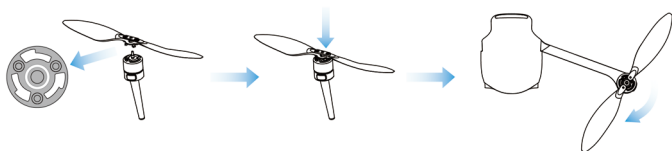
 解锁方向：如图所示转动螺旋桨将其卸下。

 黑色色标的螺旋桨 > 配对 > 黑色色标的电机

 白色色标的螺旋桨 > 配对 > 白色色标的电机

● 安装螺旋桨

1. 确认飞行器已关闭。
2. 选好与每个电机匹配的螺旋桨。
3. 用力按下螺旋桨，然后沿锁定方向转动，使螺旋桨安装牢固。



● 拆卸螺旋桨

1. 关闭飞行器。
2. 用力按下螺旋桨，然后沿解锁方向转动，以拆下螺旋桨。

❗ 重要

- 飞行前，检查每个螺旋桨确已安装牢固。
 - 不可使用破损的螺旋桨飞行。
 - 禁止触摸旋转的螺旋桨或电机。
 - 测试电机前，应始终先取下螺旋桨。

3.3.3 指南针校准

因指南针在出厂时已经过校准，一般不需要用户校准。如果指南针显示错误消息，或飞行器飞行方向与控制输入不一致，或飞行地点与校准位置离得非常远，请按以下步骤对其进行校准。



警告

指南针对电磁干扰非常敏感，会导致指南针出现错误和飞行质量下降。如果指南针在校准后仍无法正常使用，可将飞行器移到其他地点再次校准。

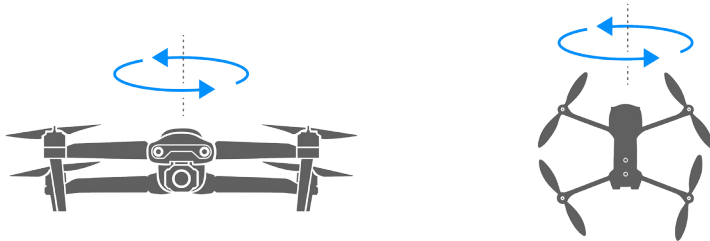
校准指南针时，请注意以下事项：

- 选择开阔的室外区域。
- 远离所有磁干扰源，例如磁铁或混凝土钢筋。靠近大的结构体也可能会影响校准结果。
- 远离地下和架空电力传输线。
- 请勿随身携带有铁磁性材料（例如钥匙或磁性首饰）。
- 远离可能干扰校准的所有电子装置（例如移动设备）。

• 校准步骤

1. 同时按下遥控器上的**起飞/降落按钮** () 和**返航按钮** () 3 秒钟。校准过程开始时，飞行器**后面的 LED 指示灯**变为黄色并闪烁。
2. 握住飞行器，使其保持在水平方向，然后转动飞行器，直至飞行器**后面的 LED 指示灯**变为绿色常亮。

3. 握住飞行器，使其保持在竖直方向，机头朝下，然后转动飞行器，直至飞行器后面的 LED 指示灯变为绿色常亮。



备注

- 如果校准不成功，飞行器后面的 LED 指示灯飞行器会变为红色常亮。此时应重复上述步骤。
 - 您也可以使用 **Autel Explorer™** App 对指南针进行校准。操作方法详见 **App 手册**。
-

第 4 章

飞行操作

4.1 飞行前检查清单

按照以下步骤执行全面的飞行前检查：

- 将飞行器电池、遥控器、您的移动设备充满电。
- 取下云台保护罩。
- 确认螺旋桨状况完好并正确安装。
- 按照 3.2.1 所述设置遥控器天线的位置。
- 对飞行器电池、遥控器进行配对。
- 检查固件确已升级到最新版本。
- 确保您熟悉飞行控制操作。
- 检查飞行区域是否开阔无阻挡。
- 检查天气状况，包括气温和风速。
- 检查飞行器的相机镜头和传感器是否洁净。

4.2 遥控器和飞行操作

本飞行器提供三种**摇杆模式**：**模式 1**、**模式 2** 和**模式 3**。每一种模式对飞行器进行不同的控制。下图适用于**模式 2**，为默认模式。关于如何更改**摇杆模式**的信息，请参阅 **App 手册**。

• 基本飞行

1. 将飞行器置于开阔区域。站在距离飞行器后部至少 5 米（15 英尺）的位置。
2. 打开遥控器。
3. 打开飞行器，等待机尾 LED 指示灯变成绿色并慢速闪烁。

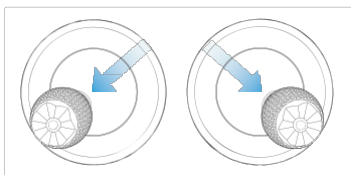
4. 用遥控器启动电机并起飞。
5. 小心地对飞行器进行导航操纵。
6. 降落飞行器，然后关闭电机。

4.2.1 电机启动和飞行器起飞

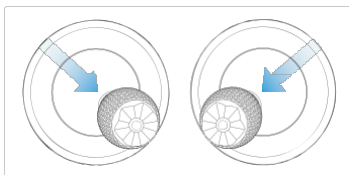
备注

当电池电量为 15% 或更低时，飞行器无法起飞。

- 如图所示按住左右摇杆 2 秒钟以启动电机：



或者

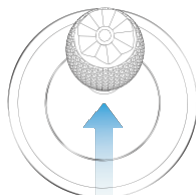


- 选择以下任何一个起飞指令：




按住起飞/着陆
按钮 3 秒钟

或者



慢慢地向上推动
左侧摇杆（模式 2）

如果您选择使用**起飞/降落按钮** (), 飞行器将自动升至约 1.5 米（4.5 英尺）的高度。

警告

电机在运行过程中会发热。请小心处理。

4.2.2 操纵杆控制（模式 2）

提示

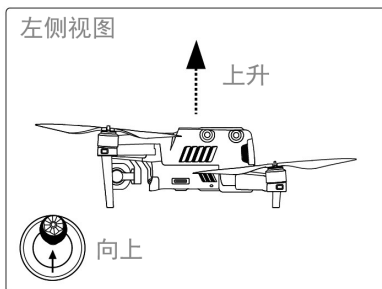
如果您是第一次操控无人机，拨动摇杆时请保持力度轻缓，直至熟悉无人机的操作。

• 左摇杆

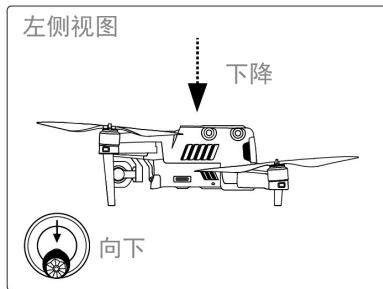
➤ 上升/下降

上下推动摇杆，控制飞行器的上升和下降。

左侧视图



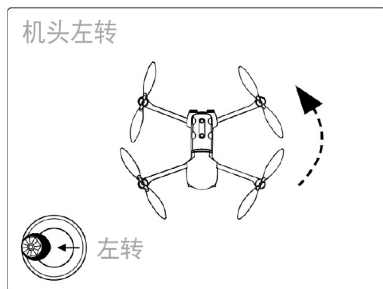
左侧视图



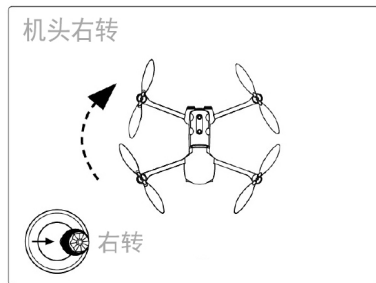
➤ 向左旋转/向右旋转

向左或向右推动摇杆，控制飞行器的航向。

机头左转



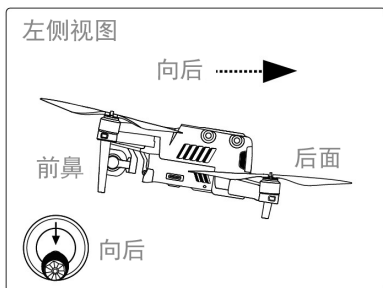
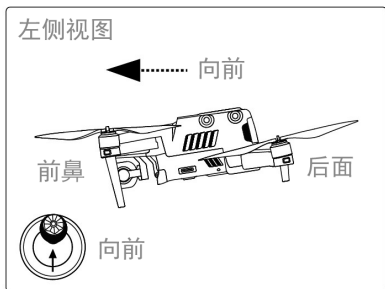
机头右转



- 右摇杆

- 向前/向后

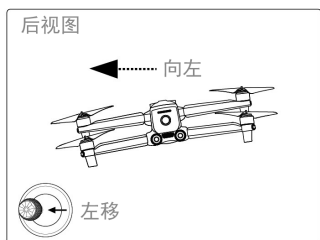
上下推动摇杆，控制飞行器的向前和向后运动。



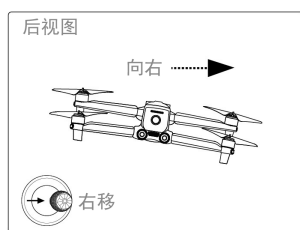
- 向左移动/向右移动

向左或向右推动摇杆，控制飞行器的向左或向右移动。

后视图



后视图



4.2.3 降落和电机关闭

EVO II 可手动、自动或被动降落。使用这三种方法操作飞行器降落的步骤如下。

- ❗ 重要

应始终选择平坦、开阔的表面缓缓降落。

- 手动降落

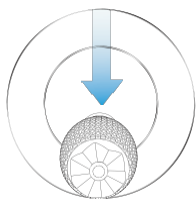
您可以使用遥控器的摇杆随时随地手动使飞行器降落。

➤ 手动降落飞行器

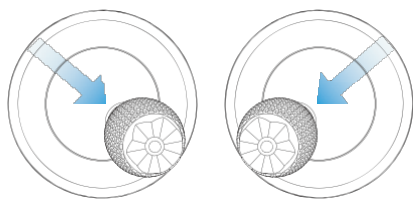
1. 找好适合飞行器降落的位置。
2. 当飞行器到达目标位置上空时，松开**摇杆**使其悬停在上方。
3. 慢慢地向下推动**左摇杆**使飞行器降落。

➤ 关闭电机

飞行器到达地面后，选择以下一种方法关闭电机：



或者




将左摇杆推到底并保持在该位置
2 秒钟

向内侧推动两个摇杆，并保持在该位置 2 秒

• 自动降落



按下遥控器的**起飞/降落按钮** () 使飞行器自动从其当前悬停位置降落。

1. 将飞行器操控到目标降落位置。
2. 松开**摇杆**，让飞行器悬停在上方。
3. 按住**起飞/降落按钮** () 2 秒钟，直至听到遥控器发出一声蜂鸣音。
4. 飞行器将自动下降、降落并关闭电机。在下降过程中，您可使用**右摇杆**调整飞行器位置。

提示

在自动下降过程中，按下遥控器的**暂停按钮** () 可以重获控制权。

备注

- 自动降落也可在 **ATTI** 模式 ( 12) 下使用。但是，飞行器在该模式下可能发生漂移，因此应监控其飞行高度。
 - 当显示**电池电量低警告** (25%) 时，飞行器后面的 LED 变为红色并闪烁，遥控器**电源按钮** () 将变为黄色常亮。此时应尽快返回安全降落点。
-

• 被动降落

当满足下列任一条件时，**失控保护**将触发，飞行器将自动从其当前位置降落。

- **电池电量低警告**在非 GPS 环境中会激活。
- **电池电量严重不足警告**激活。

第 5 章

维护与服务

5.1 固件更新

为实现 EVO II 系统性能最优化，必要时道通智能将对相关固件进行更新。您可在官网下载统一的固件升级包，里面包含飞控、云台、相机、智能电池、遥控器等多种固件的最新版本。当系统检测到新的固件版本时，Autel Explorer TM APP 会在连接上飞行器后自动弹出提示框，提醒您进行下载和安装。

! 重要

执行固件更新前，请确保：

- 飞行器电机未转动。
 - 飞行器和遥控器的电池电量均不低于 25%。
 - 相机的 Micro SD 卡具有足够的空间用来存储固件文件。
-

• 下载和升级固件

1. 从道通智能的官方网站下载多合一固件升级包：www.autelrobotics.cn。
2. 将 SD 卡插入您的电脑，将下载的文件提取到 SD 卡的根目录下。然后从电脑上取下 SD 卡。
3. 打开遥控器和飞行器。
4. 将 SD 卡插入飞行器，自动开始升级过程。您可以通过**飞行信息面板**查看升级进程。
5. 使用前重新启动遥控器和飞行器。

❶ 重要

- 更新约需 15 分钟。在更新过程中，不要关闭飞行器或遥控器、启动电机或从相机上取下 SD 卡。
 - 升级后，遥控器可能断开与飞行器的连接。如果您需要对它们重新配对，请参阅 3.2.4 节。
-

5.2 常见故障解决办法

问题 1. 如果飞行器在自检时显示故障（机尾 LED 指示灯将变成红色常亮）：

- 检测到了硬件问题。请在此处联系 道通智能客户支持：
www.autelrobotics.cn/pages/contact-us/

问题 2. 如果电机无法启动，请检查以下问题：

- 遥控器和飞行器是否配对。
- 遥控器是否正确校准。
- 飞行器电池是否充满电。
- 指南针是否正确校准。
- GPS 是否可用（当启动**新手模式**时）。

问题 3. 如果电机启动后无法起飞，请检查以下问题：

- 飞行器是否处于禁飞区中。
- 飞行器是否在平坦的表面上。

问题 4. 飞行时间缩短：

- 飞行时间缩短最常见的原因是环境温度低、风力大小等的影响。

问题 5. 如果飞行器在配对过程中对遥控器没有反应：

- 确认附近没有金属物体、移动设备或其他遥控器。

问题 6. 如果视频链路出现故障或经常断开：

- 确认飞行器和遥控器周围没有磁性或信号干扰源。

问题 7. 相机在录像过程中自动关闭：

- 不要从相机中取出 Micro SD 卡。重新启动相机，等到视频文件尽可能完全恢复。

问题 8. 飞行器不在视线范围内时视频链路断开：

- 启动自动**返航**指令，使飞行器返回返航点。

问题 9. 使用全向双目视觉感应系统时，您需要注意什么？

- 飞行前，确保 12 个相机洁净且没有任何遮挡。全向是指六个方向，包括向前、向后、向左、向右、向上、向下。
- 在飞行器的四条对角线方向存在一个 30° 的盲区。请注意周围环境和 APP 的安全提示。
- 障碍物检测通过探测障碍物的表面纹理实现。当遭遇没有纹理、纹理重复、移动物体、微小物体等时，探测功能将无法正常工作。

问题 10. 如果精准降落功能无法正常工作：

- 精准降落功能通过下方的双目相机在飞行器起飞时探测地面的纹理实现。
- 如果地面没有纹理，或下方的相机损坏，该功能将无法正常工作。

问题 11. 如果全向双目视觉感应系统无法正常工作：

- 重启飞行器，然后再次查看是否能正常工作。

问题 12. 如果视频在飞行中发生倾斜：

- 将飞行器水平放置并使其保持静止。
- 按照 APP 中的“云台自动校准”功能对云台进行校准。
- 如果问题仍存在，则按照“云台微调”功能中的说明调整云台。

问题 13. 如果双目相机的镜头脏污：

- 请使用眼镜布轻轻地擦拭镜头。建议使用包装箱内提供的眼镜布。

问题 14. 当飞行过程中发生视觉错误时：

- 请使用 PC 校准工具对双目参数进行校准。PC 校准 工具可从官方网站下载。

5.3 储存与维护

为确保 EVO II 保持最佳性能，请仔细阅读并遵守本节的维护说明。

- 将飞行器、电池、遥控器存放在洁净、干燥、凉爽、通风的环境中。
- 飞行器闲置时应避免阳光照射。
- 操作无人机前应擦干双手。
- 使用蘸有酒精或温和性窗户清洁剂的软布清洁相机镜头。不应使用任何强烈的清洁剂、去污剂或化学品。
- 确保电池充电器不接触其他导电物质。
- 避免飞行器及其配件发生坠落，尤其是落在坚硬的表面上。每次发生碰撞或撞击时，应仔细检查所有部位。一旦发生任何损坏，请联系 道通智能客户支持。
- 只能使用 道通智能授权的配件，例如电池充电器。使用未批准的配件出现事故将不予保修。

5.4 保修

道通智能航空技术有限公司（以下简称“公司”）向本产品原始零售购买者承诺：在正常使用条件下，若本产品或任何零件经证明存在材料或工艺方面的缺陷而导致设备故障，在保修时间内（自交货之日算起），凭购买凭证，公司将根据实际情况免费为您维修或更换产品或零件。由于某些国家或地区不允许对默认保修期限加以限制，因此上述限制可能对您不适用。

对于因错误使用、操作不当或安装不当所造成的意外或间接损坏，公司将不承担任何责任。公司的保修范围仅限于上述产品或零件的维修与更换，其价值不得高于您购买该产品的价格。

本保修条款不适用于：

- 在正常温度条件下充电超过 200 次或高温下超过 100 次的电池；
- 在高于 40°C (104°F) 的温度下储存超过 1 个月的电池；
- 任何因异常使用或异常情况、意外事故、处理不当、人为疏忽、擅自更改、使用不当、安装或维修不当、或存放不当而损坏的产品；
- 产品有破坏或篡改序列号标签、防水标志等的痕迹；
- 因使用任何非本公司批准或授权的配件或其他产品导致的损坏；

- 外观、美观、装饰或结构性零件（例如框架和非工作性零件）缺陷。
- 因外部原因导致的产品损坏，包括但不限于着火、进水、脏污、进沙、电池泄漏、保险丝熔断、被盗或不当使用任何电源。

5.5 客户服务

本节包含技术支持、维修服务、申请换货或选配零件的相关信息。

5.5.1 技术支持

如果您对我们的产品有任何问题或疑虑，请联系 道通智能客户支持：

- 电话：400-800-1866
- 电子邮件：support@autelrobotics.com
- 上门服务：本地经销商或代理商

5.5.2 维修服务

如果您需要送回设备维修，请在官网填写并提交维修服务单：

www.autelrobotics.com/pages/warranty，或者拨打以下电话联系 道通智能客户支持：**400-800-1866**。您需要提供以下信息：

- 姓名
- 电子邮件地址
- 邮寄地址
- 电话号码
- 产品名称
- 完整的问题描述并附上照片
- 对于保修：提供购买凭证
- 对于非保修：提供首选付款方式

道通智能客户支持人员将对问题进行初步评估，并在 2 日内回复。

第 6 章

附录

6.1 认证信息与禁飞区

6.1.1 认证信息

FCC Warning Message

Any Changes or modifications not expressly approved by the party responsible for compliance could void the user's authority to operate the equipment.

This device complies with part 15 of the FCC Rules. Operation is subject to the following two conditions: (1) This device may not cause harmful interference, and (2) this device must accept any interference received, including interference that may cause undesired operation.

FCC Radiation Exposure Statement

For EVO II Series / EVO

This equipment complies with FCC radiation exposure limits set forth for an uncontrolled environment. This equipment should be installed and operated with minimum distance 20cm between the radiator & your body. This transmitter must not be co-located or operating in conjunction with any other antenna or transmitter.

For EVO II Series with model EF7, SAR tests are conducted using standard operating positions accepted by the FCC/ISED with the device. When used, please keep the distance with a minimum of 10mm from the body.

Note: This equipment has been tested and found to comply with the limits for a Class B digital device, pursuant to part 15 of the FCC Rules. These limits are designed to provide reasonable protection against harmful interference in a residential installation. This equipment generates uses and can radiate radio frequency energy and, if not installed and used in accordance with the instructions, may cause harmful interference to radio communications. However, there is no guarantee that interference will not occur in a particular installation. If this equipment does cause harmful interference to radio or television reception, which can be determined by turning the equipment off and on, the user is encouraged to try to correct the interference by one or more of the following measures:

- Reorient or relocate the receiving antenna.
- Increase the separation between the equipment and receiver.
- Connect the equipment into an outlet on a circuit different from that to which the receiver is connected.
- Consult the dealer or an experienced radio/TV technician for help.

ISED RSS Warning

This device complies with ISED licence-exempt RSS standard (s). Operation is subject to the following two conditions: (1) this device may not cause interference, and (2) this device must accept any interference, including interference that may cause undesired operation of the device.

Le présent appareil est conforme aux CNR d'Industrie Canada applicables aux appareils radio exempts de licence.

L'exploitation est autorisée aux deux conditions suivantes:

- (1) l'appareil ne doit pas produire de brouillage, et
- (2) l'utilisateur de l'appareil doit accepter tout brouillage radioélectrique subi, même si le brouillage est susceptible d'en compromettre le fonctionnement.

ISED Radiation Exposure Statement

For EVO II Series / EVO

This equipment complies with ISED RF radiation exposure limits set forth for an uncontrolled environment. This transmitter must not be co-located or operating in conjunction with any other antenna or transmitter. This equipment should be installed and operated with minimum distance 20cm between the radiator & your body.

For EVO II Series with model EF7, SAR tests are conducted using standard operating positions accepted by the FCC/ISED with the device. When used, please keep the distance with a minimum of 10mm from the body.

Any changes or modifications not expressly approved by the party responsible for compliance could void the user's authority to operate the equipment.

6.1.2 限飞区图解

EVO II 可自动识别限飞区，在飞行过程中默认避开这些区域。此功能可确保飞行器遵守法定的飞行区域要求。

飞行限制只有在一些有法律强制要求的国家才会强制实施，比如中国。中国是唯一要求制造商强制推行飞行限制的国家。

限飞区分为 2 个防护类别。

备注

飞手应确保遵守所有的相关飞行规则和法规。

第一类：主要机场 & 载人飞机飞行的低空区域

- 禁飞区

以该区域为中心，半径为 2.4 公里（以政府规则为准）的圆形范围内。

- 限高区

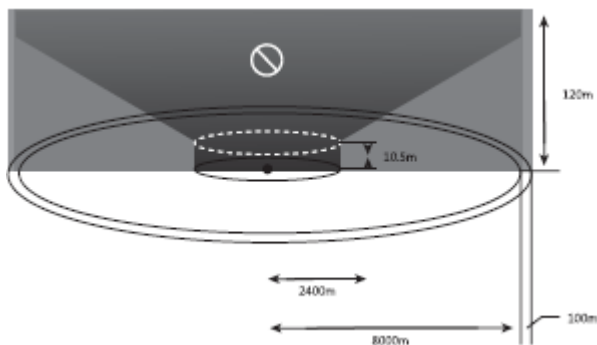
以该区域为中心，半径为 2.4 公里到 8 公里的环形范围内，飞行器的飞行高度受限，高度限制随半径变化。当半径由 8 公里递减到 2.4 公里时，最大飞行高度则从 120 米递减到 10.5 米。

- 警告区

当飞行器进入距机场 8.1 公里的地域范围时，APP 将弹出告警信息。

备注

当飞行器进入任何**起飞限制区**时，会自动降落。当飞行器进入**高度限制区**时，它的最大允许高度将相应地降低。请特别注意 **Autel Explorer™** App 显示的警告消息。



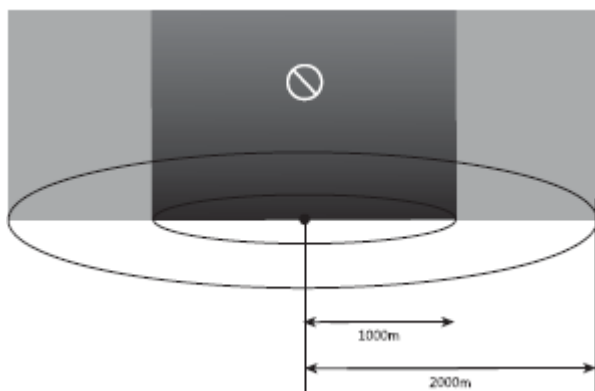
第二类：敏感区域或机构 & 军事重地 & 国界线

- 禁飞区

以该区域为中心，半径为 1 公里的圆形范围内。

- 警告区

当飞行器进入距该区域 2 公里的地域范围时，APP 将出现警告信息。



6.2 规格

飞行器规格	
重量	1127g (EVO II) 1174g (EVO II Pro) 1157g (EVO II Dual 320) 1192g (EVO II Dual 640)
尺寸	折叠： 228*133*110 mm (长×宽×高) 展开： 424*354*110 mm (长×宽×高)
对角线轴距	397 mm
最大上升速度	标准模式：5 m/s 狂暴模式：8 m/s
最大下降速度	标准模式：3 m/s 狂暴模式：4 m/s
最大速度（接近海平面，无风）	标准模式：15 m/s 狂暴模式：20 m/s
最大飞行海拔高度	7000 m
最长飞行时间（无风）	40 分钟
最长悬停时间（无风）	35 分钟

最大飞行距离（无风）	25 km
最大抗风能力	8 级
最大倾斜角度	标准模式：28° 狂暴模式：33°
最大旋转角速度	120°/s
工作环境温度	-10°C 至 40°C
工作频率	2.4~2.4835 GHz
发射功率 (EIRP)	2.4~2.4835 GHz FCC/ISED：27dBm SRRC：20dBm CE：20dBm MIC：20dBm RCM：20dBm
GNSS	GPS/GLONASS/VIO/ATTI
悬停精度	垂直： ± 0.02 m（当视觉定位激活时） ± 0.2 m（采用 GPS 定位时） 水平： ± 0.02 m（当视觉定位激活时） ± 1.0 m（采用 GPS 定位时）
机载闪存	8 GB
SD 存储	标准：32 GB，最高支持 256 GB

感知系统规格

感知系统	全向障碍物感知
前视	精准测量范围：0.5 - 20 m 可探测范围：0.5 - 40 m 有效避障速度：< 15m/s FOV：水平：60°，竖直：80°
后视	精准测量范围：0.5 - 16 m 可探测范围：0.5 - 32 m 有效避障速度：< 12m/s FOV：水平：60°，竖直：80°
上视	精准测量范围：0.5 - 12 m 可探测范围：0.5 - 24 m 有效避障速度：< 6m/s FOV：水平：60°，竖直：50°

下视	<p>精准测量范围: 0.5 - 11 m 可探测范围: 0.5 - 22 m 有效避障速度: < 6m/s FOV: 水平: 90°, 竖直: 70°</p>
侧视	<p>精准测量范围: 0.5 - 12 m 可探测范围: 0.5 - 24 m 有效避障速度: < 10m/s FOV: 水平: 60°, 竖直: 50°</p>
运行环境	<p>前、后、上、两侧: 图案清晰和照明充足 (lux > 20) 的表面 下: 图案清晰和照明充足 (lux > 20) 的表面 探测漫反射表面 (>20%) (墙壁、树木、人员等)</p>

相机规格

型号名称	EVO II	EVO II Pro	EVO II Dual
相机			
传感器	1/2" CMOS 有效像素: 4800 万	1" CMOS 有效像素: 2000 万	1/2" CMOS 4800 万 FLIR LWIR 传感器
镜头	FOV: 约 79° 光圈: f/1.8	FOV: 约 82° 光圈: f/2.8 - f/11	红外线相机: FOV 32°, 14 mm FOV 34°, 6.3 mm (选配)
ISO 范围	视频: ISO100~3200 (自动) 视频: ISO100~3200 (手动) 照片: ISO100~3200 (自动) 照片: ISO100~3200 (手动)	视频: ISO100~3200 (自动) 视频: ISO100~6400 (手动) 照片: ISO100~3200 (自动) 照片: ISO100~12800 (手动)	可见光和画中画 (PiP) 模式: ISO100~3200 (自动) 100-3200 (手动) 红外线: 不适用
快门速度	电子快门: 8 ~ 1/8000s	电子快门: 8 ~ 1/8000s	可见光和画中画 (PiP) 模式: 8 ~ 1/8000s
数字变焦	1 ~ 8x (最高 4x 无损变焦)	1 ~ 8x (最高 3x 无损变焦)	1 ~ 8x (可见光模式最高 4x 无损变焦)
图像分辨率	8000*6000 (4:3)	5472*3648 (3:2)	可见光模式: 同于 EVO II 红外线模式: 640*512
	7680*4320 (16:9)	5472*3076 (16:9)	
	4000*3000 (4:3)	3840*2160 (16:9)	
	3840*2160 (16:9)		

图像格式	JPEG / DNG / JPEG+DNG	JPEG / DNG / JPEG+DNG	可见光模式：同于 EVO II 红外线和画中 画模式：JPEG
拍照模式	<p>单拍</p> <p>连拍：3/5 帧</p> <p>自动包围曝光 (AEB)： 3/5 包围帧（在 0.7 EV 偏置下）</p> <p>延时：JPG： 2s/5s/7s/10s/20s/30s/ 60s</p> <p>DNG： 5s/7s/10s/20s/30s/60s</p> <p>HyperLight：支持（在 4K JPEG 格式下）</p> <p>长时间曝光：最长 8 秒</p> <p>HDR 成像（在 4K JPEG 格式下）</p>	<p>单拍</p> <p>连拍：3/5 帧</p> <p>自动包围曝光 (AEB)： 3/5 包围帧（在 0.7 EV 偏置下）</p> <p>延时：JPG： 2s/5s/7s/10s/20s/30s/ 60s</p> <p>DNG： 5s/7s/10s/20s/30s/60s</p> <p>HyperLight：支持（在 4K JPEG 格式下）</p> <p>长时间曝光：最长 8 秒</p> <p>HDR 成像（在 4K JPEG 格式下）</p>	可见光模式：同于 EVO II 红外线和画中 画模式：单拍、连 拍、延时
视频分辨率	<p>7680*4320 p25/p24</p> <p>5760*3240</p> <p>p30/p25/p24</p> <p>3840*2160</p> <p>p60/p50/p48/p30/p25/ p24</p> <p>2720*1528</p> <p>p120/p60/p50/p48/ p30/p25/p24</p> <p>1920*1080</p> <p>p120/p60/p50/p48/ p30/p25/p24</p>	<p>5472*3076</p> <p>p30/p25/p24</p> <p>3840*2160</p> <p>p60/p50/p48/p30/p25/ p24</p> <p>2720*1528</p> <p>p120/p60/p50/p48/ p30/p25/p24</p> <p>1920*1080</p> <p>p120/p60/p50/p48/ p30/p25/p24</p>	<p>可见光模式：同于 EVO II 红外线模式： 640*512 p60（美国）</p> <p>640*512 p9（其他 地区）</p> <p>画中画模式： 1920*1080 p30、 1280*720 p30</p>
视频格式	MOV / MP4	MOV / MP4	MOV / MP4
编解码器	H.264 / H.265	H.264 / H.265	H.264 / H.265
最大视频 码率	120Mbps	120Mbps	120Mbps
HDR 视 频录制	支持 3840*2160, 2720*1528, 1920*1080 HDR 视 频录制	支持 3840*2160, 2720*1528, 1920*1080 HDR 视频 录制	可见光模式：同于 EVO II
PIV	支持	支持	支持
范围延时 录制	支持（即将推出）	支持（即将推出）	支持（即将推出）
AE 模式	自动 / 手动 / 快门优先	自动 / 手动 / 快门优先 / IRIS 优先	可见光模式：同于 EVO II
AE 测光	中央偏重测光 / 单 点测光	中央偏重测光 / 单点 测光	可见光模式：同于 EVO II

EV 补偿	±3EV 0.3EV/step	±3EV 0.3EV/step	可见光模式：同于 EVO II
AWB 模式	自动 / 手动 (晴天 / 阴天 / 白炽灯 / 霓虹灯 / 自定义)	自动 / 手动 (晴天 / 阴天 / 白炽灯 / 霓虹灯 / 自定义)	可见光模式：同于 EVO II
AF 模式	自动 / 手动	自动 / 手动	可见光模式：同于 EVO II
AF 范围	0.5m ~ 无穷远	1m ~ 无穷远	可见光模式：同于 EVO II
辅助聚焦	在 MF 模式下支持	在 MF 模式下支持	可见光模式：同于 EVO II
触摸 AE/AF	支持	支持	可见光模式：同于 EVO II
AE/AF 锁定	支持	支持	可见光模式：同于 EVO II
色彩模式	无 / 黑白 / 怀旧 / 日志 (10 位)	无 / 黑白 / 怀旧 / 日志 (10 位)	可见光模式：同于 EVO II
图像风格	标准 / 中性 / 风景 / 自定义	标准 / 中性 / 风景 / 自定义	可见光模式：同于 EVO II
直方图	支持	支持	可见光模式：同于 EVO II
除雾	支持	支持	可见光模式：同于 EVO II
ROI	支持	支持	可见光模式：同于 EVO II

云台规格

重量	70 g (EVO II) 107 g (EVO II Pro) 100 g (EVO II Dual 320) 135 g (EVO II Dual 640)
机械范围	俯仰角：-135~45°，横滚角：-45~45°，偏航角：±100°
控制范围	俯仰角：-90~30°，横滚角：/，偏航角：-90~90°
稳定度	3 轴 (倾斜、横滚、平移)
最大控制速度 (倾斜)	200°/s
角振动范围	±0.003° @ 10 m/s ±0.008° @ 15 m/s ±0.013° @ 20 m/s

飞行器电池规格

容量	7100 mAh
电压	11.55 V
最大充电电压	13.2 V
电池类型	LiPo 3S
能量	82 Wh
净重	365 g
充电温度范围	5°C 至 40°C
最大充电功率	82 W

遥控器规格

工作频率	2.4~2.4835 Ghz
最大传输距离（无阻挡，无干扰）	FCC: 9km CE: 5 km
运行温度范围	-10°C - 40°C
辐射功率 (EIRP)	2.4~2.4835 GHz; FCC/ISED : 27dBm SRRC : 20dBm CE : 20dBm MIC : 20dBm RCM : 20dBm
电池	5000 mAh
重量	370 g
工作电流/电压	1.7A@3.7V
充电温度范围	0 - 40°C
支持的移动设备尺寸	最大长度: 84 mm; 最大厚度: 13 mm
工作时间	3 小时
OLED NITS	330

充电器规格

输入	100-240 V、50/60 Hz、1.5A
输出	主输出: 13.2 V = 5 A USB: 5V=3A 9V=2A 12V=1.5A
电压	13.2 ± 0.1 V
额定功率	66 W